

FILTRI ARIA A BAGNO D'OLIO E A SECCO

OIL-BATH AND DRY AIR FILTERS



flon
FILTRI

Filtri aria a bagno d'olio _____ <i>Air cleaners in oil-bath</i>	PAG. 3
Filtri aria marini _____ <i>Marine air cleaners</i>	PAG. 27
Filtri aria a secco speciali _____ <i>Special dry air cleaners</i>	PAG. 31
Cappellotti _____ <i>Rayn caps</i>	PAG. 34
Prefiltri _____ <i>Precleaners</i>	PAG. 37
Masse filtranti _____ <i>Filtering elements</i>	PAG. 40
Principali applicazioni filtri aria a bagno d'olio _____ <i>Main applications of oil-bath air cleaners</i>	PAG. 45
Principali applicazioni filtri aria marini _____ <i>Main applications of marine air cleaners</i>	PAG. 47
Principali applicazioni filtri aria a secco _____ <i>Main application of dry air cleaners</i>	PAG. 47
Impieghi _____ <i>Utilisations</i>	PAG. 47
Tavole di equivalenza _____ <i>Comparison tables</i>	PAG. 50

**AZIENDA CON SISTEMA QUALITÀ
CERTIFICATO DA DNV
== UNI EN ISO 9001 ==**

FILTRI ARIA A BAGNO D'OLIO

Questi tipi di filtri sono particolarmente adatti per impieghi prolungati in zone particolarmente polverose.

Assicurano un ottimo grado di filtraggio ed una lunga durata.

Se l'olio viene regolarmente cambiato necessitano di una minima manutenzione.

Possono essere forniti con aspirazione a cappello o per ambienti molto polverosi, con prefiltro a ciclone.

I filtri presentano un ottimo trattamento di verniciatura, indispensabile per affrontare e resistere in ogni tipo di ambiente esterno, ed anche accurate lavorazioni meccaniche.

MONTAGGIO

Il filtro deve sempre essere montato in posizione verticale.

Si possono accettare inclinazioni fino a 30° e per brevi istanti anche inclinazioni maggiori.

MANUTENZIONE

Si deve sempre tenere l'olio al livello indicato nella coppa e non oltre, avendo premura di liberare questa da fanghiglia ed altre impurità che si accumulano durante la lavorazione.

Per funzionamenti in ambienti particolarmente polverosi è opportuno smontare le parti inferiori del filtro e lavarle con gasolio giornalmente.

AIR CLEANERS IN OIL BATH

These types of air cleaners are especially suited for prolonged applications in particularly dust-laden environments.

They ensure an excellent degree of filtration and long service life.

Provided the oil is changed at regular intervals, only minimum maintenance is required.

Available with rain cap intake or cyclone pre-cleaner in the event of extremely dust-laden conditions.

These precision machined cleaners have a tough finish, essential for withstanding the rigours of all types of outdoor exposure.

INSTALLATION

Always fit the cleaner vertically.

They can be inclined up to 30°, and for brief periods even further.

MAINTENANCE

Oil must be always be maintained at the level indicated in the sump and not higher.

Care must be taken to remove slurry and other impurities from the sump which build up during use.

For operation in extremely dust-laden environments, it is good policy to remove the lower parts of the cleaner and clean them daily with petroleum spirit.

FILTRES A AIR EN BAIN D'HUILE

Ces types de filtres sont particulièrement appropriés pour des utilisations prolongées dans des zones très poussiéreuses.

Ils assurent un excellent degré de filtrage et une importante longévité.

Si l'huile est régulièrement vidangée un entretien minimum suffit.

Ils peuvent être fournis avec une aspiration à couvercle ou, pour des endroits très poussiéreux, avec un pré-filtre à cyclone.

Les filtres ont subi un excellent traitement de vernissage, indispensable pour affronter et résister à n'importe quelle type d'environnement extérieur, ainsi que des usinages mécaniques très soignés.

MONTAGE

Le filtre doit toujours être monté en position verticale.

Pouvant accepter des inclinaisons allant jusqu'à 30° et même des inclinaisons supérieures pour de brèves périodes.

ENTRETIEN

Maintenir l'huile toujours au niveau indiqué dans le bac et pas plus, en ayant soin de nettoyer la schlamm et d'autres impuretés qui s'accumulent pendant le travail.

Pour un fonctionnement dans des endroits particulièrement poussiéreux il est opportun de démonter les parties inférieures du filtre et de les laver chaque jour avec du gas-oil.

ÖLGETAUCHTE LUFTFILTER

Diese Filter eignen sich besonders für Langzeiteinsätze in staubiger Umgebung.

Sie haben einen hervorragenden Filtriergrad und eine lange Lebensdauer.

Bei regelmäßigem Ölwechsel bedarf es nur einer geringen Wartung.

Sie können mit einer Absaugkappe bzw.

In besonders staubigen Umgebungem mit einem Zyklon ergänzt werden.

Die Filter haben einen Schutzanstrich gegen Umwelteinflüsse und unterliegen einer sorgfältigen mechanischen Bearbeitung.

MONTAGE

Der Filter ist immer senkrecht einzubauen.

Neigungen bis zu 30° und kurzzeitig auch größere Neigungen sind zulässig.

WARTUNG

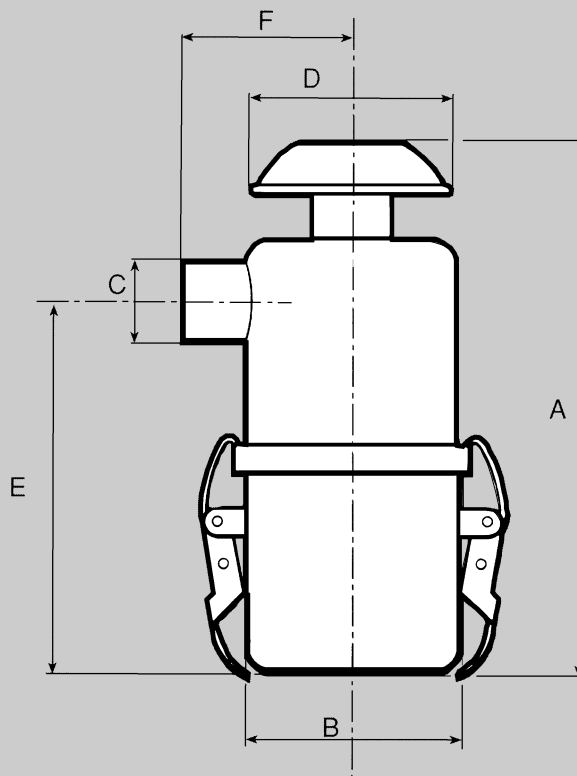
Das Öl ist immer bis auf den im Behälter vorhandenen Pegel und nie darüber aufzufüllen.

Schlamm und andere Rückstände, die sich während des Betriebes bilden, sind sorgfältig zu entfernen.

Bei Einsatz in besonders staubiger Umgebung empfiehlt es sich, die unteren Filterteile auszubauen und täglich mit Dieselöl zu waschen.

Filtro aria a bagno d'olio con cappello saldato
Air cleaner in oil-bath with welded rain cap

Figura - Drawing 1



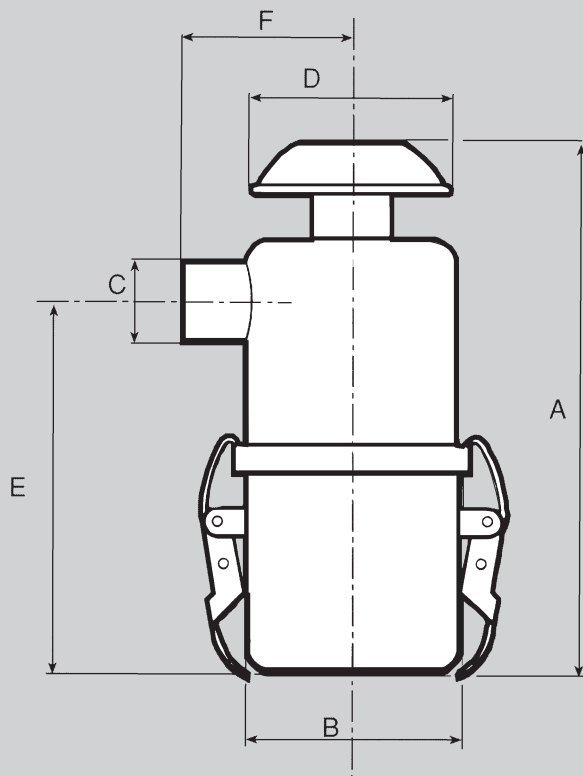
Model	Dimensioni - Dimension									Annotazioni - Notes
	A	B	C	D	E	F	G	H	I	
FA1.01121	175	72	26	70	125	58				
FA1.01122	175	72	26	70	125	58				Strozzatura interna Ø 19 - 19 mm. dia. internal restriction
FA1.01157	189	72	40	68	125	76				Canotto Ø 40 inclinato 15° - Strozzatura int. Ø 22 40 mm. dia sleeve inclined at 15° + 22 mm. dia. internal restriction
FA2.01123	209	96	40	90	139	79				
FA2.01127	209	96	40	90	139	79				Strozzatura interna Ø 18 - 18 mm. dia. internal restriction
FA2.01129	209	96	40	90	139	79				Strozzatura interna Ø 21 - 21 mm. dia. internal restriction
FA2.01131	209	96	40	90	139	79				Strozzatura interna Ø 22 - 22 mm. dia. internal restriction
FA2.02017	209	96	40	90	139	73				Strozzatura interna Ø 22 - 22 mm. dia. internal restriction
FA2.02026	209	96	40	90	139	79				Strozzatura interna Ø 25 - 25 mm. dia. internal restriction
FA2.02945	209	96	40	90	139	109				

Ricambi Spare parts	FA1.01121	FA1.01122	FA1.01157	FA2.01123 FA2.02945	FA2.01127	FA2.01129	FA2.01131	FA2.02017	FA2.02026
------------------------	-----------	-----------	-----------	------------------------	-----------	-----------	-----------	-----------	-----------

Massa filtrante Filtering element	MF3.01025	MF3.01025	MF3.01024	MF3.01028	MF3.01029	MF3.01041	MF3.01026	MF3.01026	MF3.01051
Coppa olio Oil sump	CO3.01612	CO3.01612	CO3.01611	CO3.01616	CO3.01616	CO3.01616	CO3.01616	CO3.01616	CO3.01616

Filtro aria a bagno d'olio con cappello saldato
Air cleaner in oil-bath with welded rain cap

Figura - Drawing 3



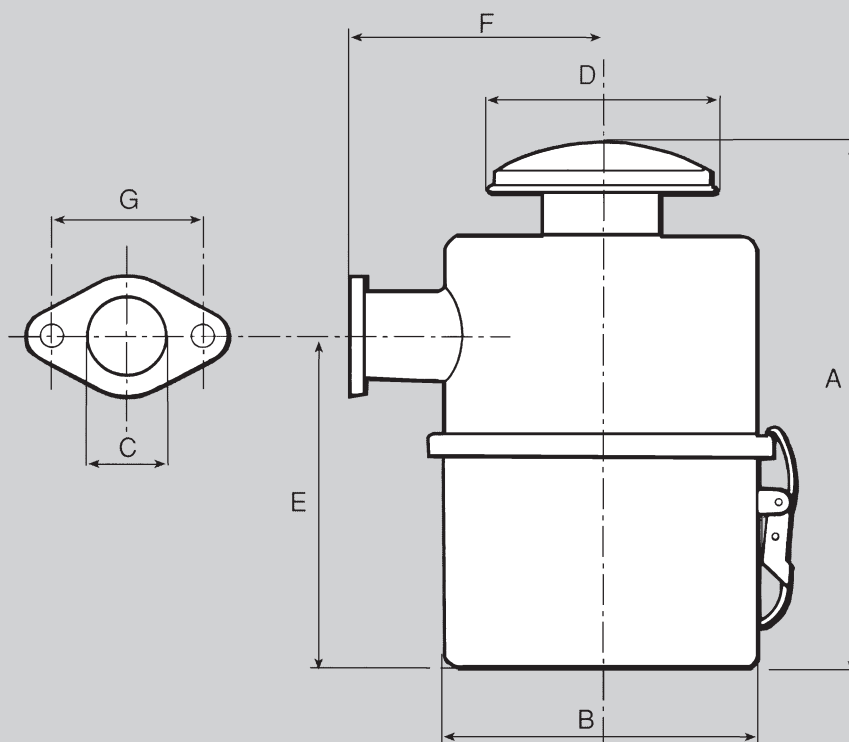
Model	Dimensioni - Dimension									Annotazioni - Notes
	A	B	C	D	E	F	G	H	I	
FA3.01113	228	106	40	90	162	90				
FA6.01142	312	162	58	136	198	120				Cappello a fascetta - <i>Rain cap with band</i>
FA7.01252	374	185	74	136	226	107				Cappello a fascetta - <i>Rain cap with band</i>

Ricambi Spare parts	FA3.01113	FA6.01142	FA7.01252						

Massa filtrante Filtering element	MF3.01016	MF6.01006	MF6.01017						
Coppa olio Oil sump	CO3.01613	CO3.01625	CO3.01626						
Cappello Rain cap		CA6.01074	CA6.01076						

Filtro aria a bagno d'olio con attacco a flangia
Air cleaner in oil-bath with flange coupling

Figura - Drawing 4



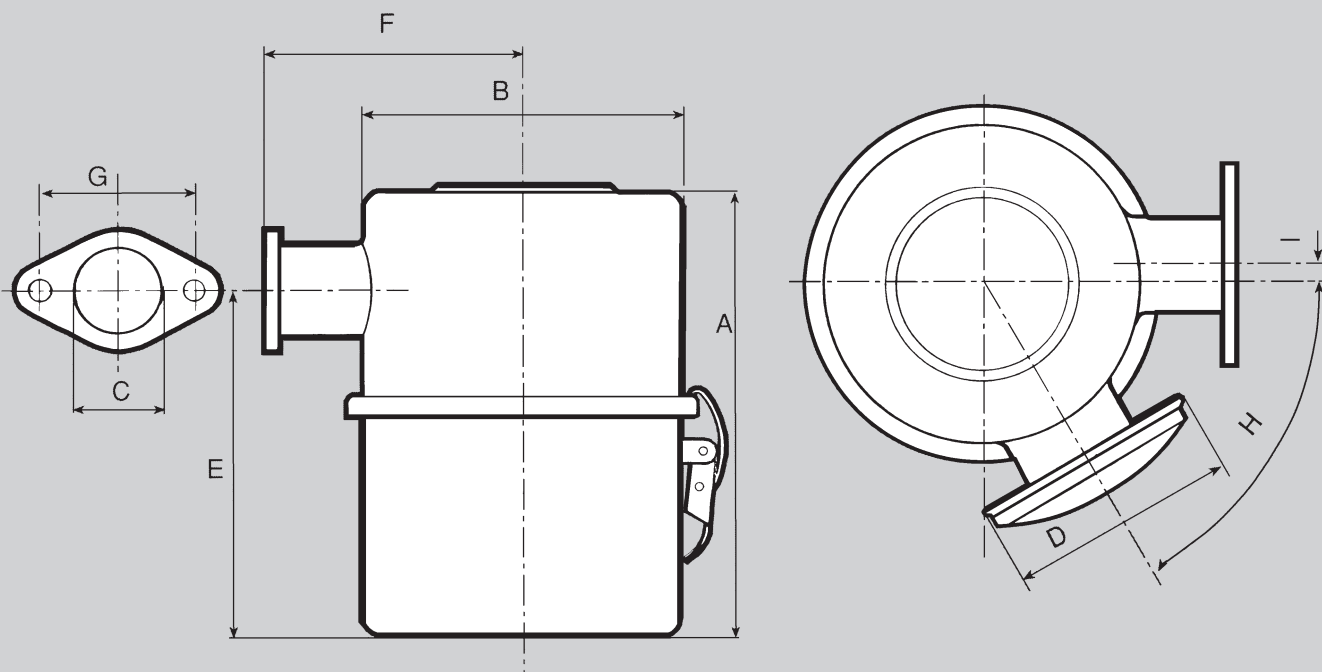
Model	Dimensioni - Dimension									Annotazioni - Notes
	A	B	C	D	E	F	G	H	I	
FA2.01240	209	96	34	90	139	85	64			
FA2.02921	209	96	34	90	139	74	58			Flangia verticale - Vertical flange YANMAR 114299 - 12910
FA2.02965	209	96	32	90	139		53			Con curva di attacco - Bend connection
FA3.02911	208	106	34	90	139	76	62			Adattabile - Suitable LOMBARDINI 3700.360
FA3.02933	228	106	34	90	156	77	58			Flangia verticale - Vertical flange YANMAR 114399 - 12910
FA4.01191	251	120	32	125	170	98	56			Adattabile - Suitable LOMBARDINI 3700.111
FA5.01140	239	130	34	95	156	88	62			Adattabile - Suitable LOMBARDINI 3700.101
FA5.01144	250	130	34	125	156	90	72			Adattabile - Suitable LOMBARDINI 3700.139
FA5.01190	223	130	34	95	142	105	64			RUGGERINI 38798
FA5.02097	223	130	34	95	142	105	64			Flangia con asole - Slotted flange ACME 387.187
FA5.02956	223	130	34	95	142	105	64			Con sfiato - With bleed

Ricambi Spare parts	FA2.01240 FA2.02965	FA2.02921	FA3.02911	FA3.02933	FA4.01191	FA5.01140	FA5.01144	FA5.01190	FA5.02097 FA5.02956
------------------------	--------------------------------------	------------------	------------------	------------------	------------------	------------------	------------------	------------------	--------------------------------------

Massa filtrante Filtering element	MF3.01028	MF3.01028		MF3.01016	MF6.01021	MF6.01007	MF6.01007	MF6.01007	MF6.01007
Coppa olio Oil sump	CO3.01616	CO3.01616	CO3.24712	CO3.01616	CO3.01689	CO3.01705	CO3.01705	CO3.01705	CO3.01705
Cappello Rain cap						CA3.01071	CA3.01085	CA3.01071	

Filtro aria a bagno d'olio con cappello laterale
Air cleaner in oil-bath with lateral rain cap

Figura - Drawing 6



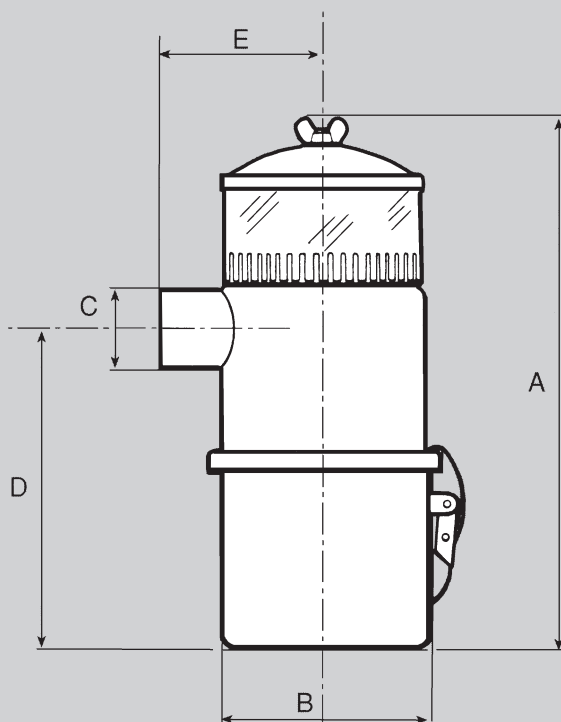
Model	Dimensioni - Dimension									Annotazioni - Notes	
	A	B	C	D	E	F	G	H	I		
FA5.01199	185	130	34	95	142	105	64	60°	8	Flangia a destra - <i>Rh flange</i>	RUGGERINI 38801
FA5.01202	185	130	34	95	142	105	64	60°	7	Flangia a sinistra - <i>Lh flange</i>	RUGGERINI 38806
FA5.01205	185	130	34	95	148	90	64	180°	10.5	Cappello eccentrico - <i>Eccentric rain cap</i>	RUGGERINI 38854
FA5.01269	185	130	34	48	148	90	64	180°	10.5	Senza cappello - <i>Without rain cap</i>	RUGGERINI 38853
FA5.02914	185	130	34	39	146	97	64	180°	10.5	Senza cappello - <i>Without rain cap</i>	RUGGERINI 38889

Ricambi Spare parts	FA5.01199	FA5.01202	FA5.01205	FA5.01269	FA5.02914				

Massa filtrante <i>Filtering element</i>	MF6.01007	MF6.01007	MF6.01007	MF6.01007	MF6.01007				
Coppa olio <i>Oil sump</i>	CO3.01705	CO3.01705	CO3.01705	CO3.01705	CO3.01705				
Cappello <i>Rain cap</i>	CA3.01071	CA3.01071	CA4.01069						

Filtro aria a bagno d'olio con parte trasparente
Air cleaner in oil-bath with transparent bowl

Figura - Drawing 8

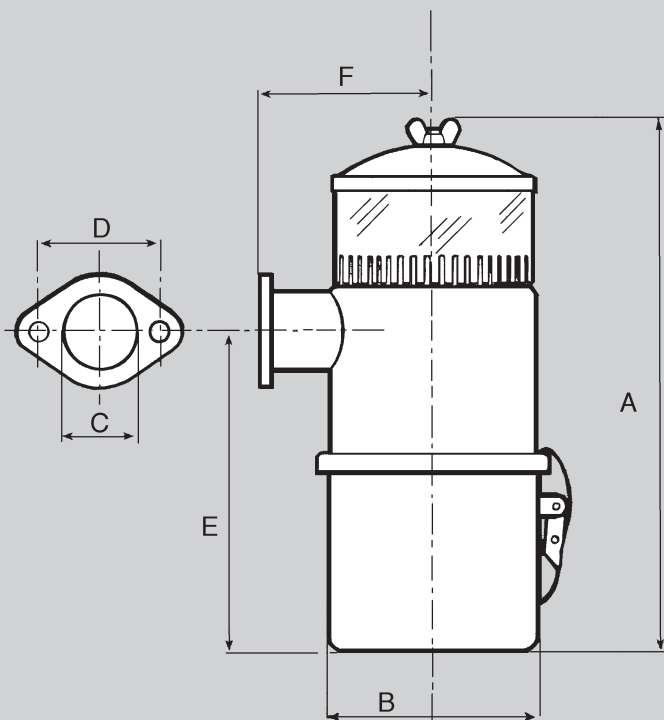


Model	Dimensioni - Dimension									Annotazioni - Notes
	A	B	C	D	E	F	G	H	I	
FA3.01263	275	106	40	165	84					
FA3.02008	275	106	40	165	84					Strozzatura interna Ø 22 - 22 mm. dia. internal restriction
FA3.02009	275	106	40	165	84					Strozzatura interna Ø 25 - 25 mm. dia. internal restriction
FA3.02032	275	106	40	165	84					Curva sfiato - Bleed elbow

Ricambi Spare parts	FA3.01263	FA3.02008	FA3.02009	FA3.02032					
Massa filtrante Filtering element	MF3.01016	MF3.01030	MF3.01046	MF3.01016					
Coppa olio Oil sump	CO3.01613	CO3.01613	CO3.01613	CO3.01613					
Parte trasparente Transparent bowl	PT2.01650	PT2.01650	PT2.01650	PT2.01650					
Coperchio Cover	CP3.01720	CP3.01720	CP3.01720	CP3.01720					

Filtro aria a bagno d'olio con parte trasparente e attacco con flangia
Air cleaner in oil-bath with transparent bowl and flange coupling

Figura - Drawing 9



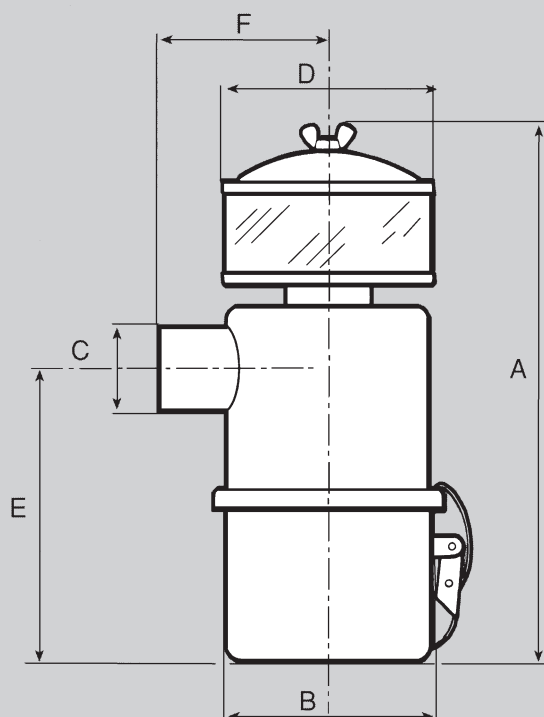
Model	Dimensioni - Dimension									Annotazioni - Notes
	A	B	C	D	E	F	G	H	I	
FA4.01201	270	120	34	64	152	85				Tubo sfiato - <i>Bleed tube</i> RUGGERINI 38840
FA4.01223	270	120	32	56	152	98				Adattabile - <i>Suitable</i> LOMBARDINI 3700.109
FA5.01232	275	130	34	64	142	105				Tubo sfiato - <i>Bleed tube</i> RUGGERINI 38829
FA5.02043	285	130	32	62	156	88				Adattabile - <i>Suitable</i> LOMBARDINI 3700.102
FA5.02049	285	130	34	56	156	95				Adattabile - <i>Suitable</i> LOMBARDINI 3700.107
FA5.02050	285	130	34	72	156	90				Adattabile - <i>Suitable</i> LOMBARDINI 3700.140
FA5.02086	275	130	34	64	142	105				Flangia con asole - <i>Slotted flange</i> ACME 387.186

Ricambi Spare parts	FA4.01201	FA4.01223	FA5.01232	FA5.02043	FA5.02049	FA5.02050	FA5.02086		

Massa filtrante <i>Filtering element</i>	MF6.01021	MF6.01021	MF6.01007	MF6.01007	MF6.01007	MF6.01007	MF6.01007		
Coppa olio <i>Oil sump</i>	CO3.01689	CO3.01689	CO3.01705	CO3.01705	CO3.01705	CO3.01705	CO3.01705		
Parte trasparente <i>Transparent bowl</i>	PT2.01684	PT2.01684	PT2.20019	PT2.20019	PT2.20019	PT2.20019	PT2.20019		
Coperchio <i>Cover</i>	CP3.01653	CP3.01653	CP3.01655	CP3.01655	CP3.01655	CP3.01655	CP3.01655		

Filtro aria a bagno d'olio con prefiltro a ciclone
Air cleaner in oil-bath with cyclone precleaner

Figura - Drawing 10

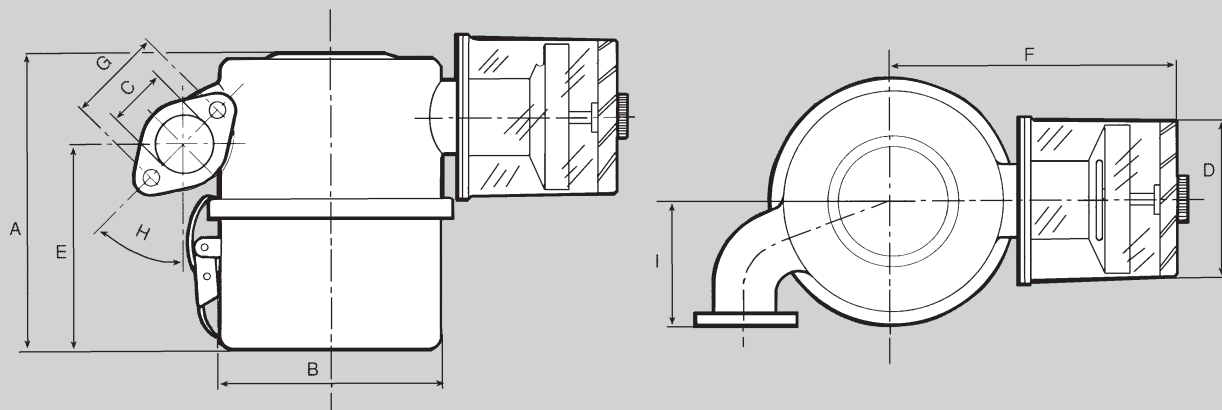


Model	Dimensioni - Dimension									Annotazioni - Notes
	A	B	C	D	E	F	G	H	I	
FA2.01125	253	96	40	100	139	79				Prefiltro saldato - <i>Welded precleaner</i>
FA2.02034	253	96	40	100	139	67				Prefiltro saldato - <i>Welded precleaner</i>
FA6.01143	372	162	58	136	198	120				Prefiltro a fascetta - <i>Precleaner with band</i>
FA6.02027	402	162	58	136	228	120				Prefiltro a fascetta - <i>Precleaner with band</i>
FA6.02941	432	162	58	136	258	120				Prefiltro a fascetta - <i>Precleaner with band</i>
FA6.02948	414	162	58	136	198	120				Prefiltro a fascetta - <i>Precleaner with band</i>
FA7.02900	428	185	65	176	256	130				Prefiltro saldato - <i>Welded precleaner</i>

Ricambi Spare parts	FA2.01125	FA2.02034	FA6.01143	FA6.02027	FA6.02941	FA6.02948	FA7.02900		
Massa filtrante <i>Filtering element</i>	MF3.01028	MF3.01028	MF6.01006	MF6.01010	MF6.01006	MF6.01006	MF6.01017		
Coppa olio <i>Oil sump</i>	CO3.01616	CO3.01616	CO3.01617	CO3.01620	CO3.01617	CO3.01617	CO3.01626		
Prefiltro <i>Precleaner</i>			PR2.01094	PR2.01094	PR2.02159	PR2.02152			
Parte trasparente <i>Transparent bowl</i>	PT2.20055	PT2.20055	PT2.01634	PT2.01634	PT2.01634	PT2.01634	PT2.21479		
Coperchio <i>Cover</i>	CP3.01651	CP3.01651	CP3.01652	CP3.01652	CP3.01652	CP3.01652	CP3.01654		

Filtro aria a bagno d'olio con aspirazione laterale e attacco con curva
Air cleaner in oil-bath with lateral intake and curved coupling

Figura - Drawing 12



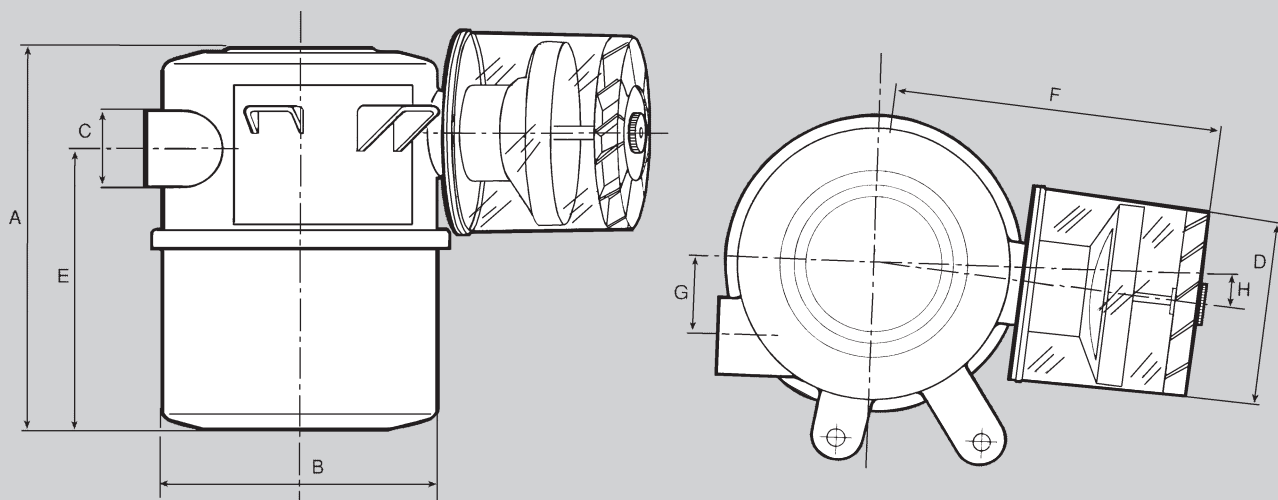
Model	Dimensioni - Dimension									Annotazioni - Notes	
	A	B	C	D	E	F	G	H	I		
FA4.01267	159	120	32	40	113	93	53	45°	67	Senza prefiltra - <i>Without precleaner</i>	RUGGERINI 38851
FA4.02011	159	120	32	84	113	160	53	45°	67		RUGGERINI 38848
FA4.02035	159	120	32	84	92	160	53	22°	85		RUGGERINI 38872
FA4.02934	179	120	32	84	133	160	53	45°	67		RUGGERINI 38922

Ricambi Spare parts	FA4.01267	FA4.02011	FA4.02035	FA4.02934					

Massa filtrante Filtering element	MF6.01003	MF6.01003	MF6.01003	MF6.01021					
Coppa olio Oil sump	CO3.01692	CO3.01692	CO3.01692	CO3.01689					
Prefiltro Precleaner		PR1.01099	PR1.01099	PR1.01099					

Filtro aria a bagno d'olio con aspirazione laterale e fissaggio tramite agganci laterali
Air cleaner in oil-bath with lateral intake and fixing by way of lateral clips

Figura - Drawing 13



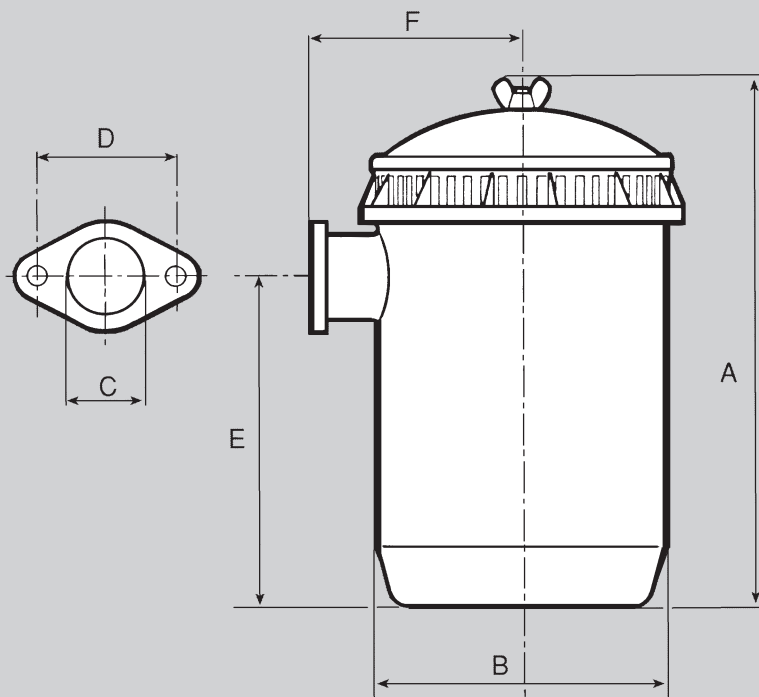
Model	Dimensioni - Dimension									Annotazioni - Notes
	A	B	C	D	E	F	G	H	I	
FA6.01151	226	162	45	136	156	205	0	10°		RUGGERINI 38752
FA6.01265	226	162	45	110	178	196	0	10°		RUGGERINI 38849
FA6.01268	226	162	45	48	166	118	45	5°		Senza prefiltro - <i>Without precleaner</i> RUGGERINI 38852
FA6.02010	226	162	45	110	166	196	45	5°		RUGGERINI 38837

Ricambi Spare parts	FA6.01151	FA6.01265	FA6.01268	FA6.02010					
------------------------	-----------	-----------	-----------	-----------	--	--	--	--	--

Massa filtrante Filtering element	MF6.01006	MF6.01042	MF6.01042	MF6.01042					
Coppa olio Oil sump	CO3.01617	CO3.01617	CO3.01617	CO3.01617					
Prefiltro Precleaner	PR2.01096	PR1.01089		PR1.01089					
Parte trasparente Transparent bowl	PT1.22080								
Coperchio Cover	CP3.01652								

Filtro aria a bagno d'olio con massa filtrante estraibile dall'alto
Air cleaner in oil-bath with filtering element removable from above

Figura - Drawing 15



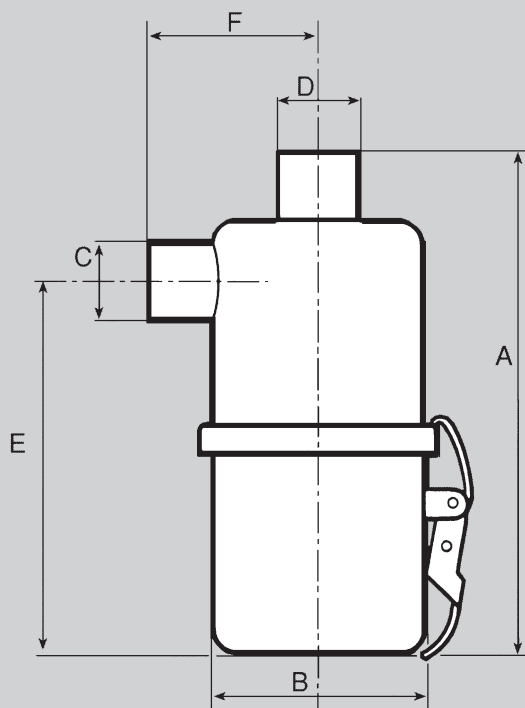
Model	Dimensioni - Dimension									Annotazioni - Notes	
	A	B	C	D	E	F	G	H	I		
FA4.02085	240	120	34	64	117	80				Anello avorio, flangia con asole <i>Ivory coloured ring and slotted flange</i>	ACME 387190
FA4.02954	240	120	34	64	117	80				Anello avorio. Sfiato <i>Ivory coloured ring, Bleed</i>	ACME 387234
FA5.01196	267	130	34	64	147	96				Parte trasparente, flangia con asole <i>Transparent bowl, slotted flange</i>	ACME 387080
FA5.01219	240	130	34	64	105	98				Anello avorio - <i>Ivory coloured ring</i>	RUGGERINI 38822
FA5.01233	240	130	34	64	147	102				Anello avorio - <i>Ivory coloured ring</i>	RUGGERINI 38828
FA5.02087	240	130	34	64	147	102				Anello avorio, flangia con asole <i>Ivory coloured ring and slotted flange</i>	ACME 387185
FA5.02935	267	130	34	64	147	102				Parte trasparente, tubo sfiato <i>Transparent bowl, bleed tube</i>	RUGGERINI 38919
FA5.02955	240	130	34	64	147	102				Anello avorio. Sfiato <i>Ivory coloured ring, Bleed</i>	ACME 387236

Ricambi Spare parts	FA4.02085 FA4.02954	FA5.01196	FA5.01219	FA5.01233	FA5.02087 FA5.02955	FA5.02935			
------------------------	------------------------	-----------	-----------	-----------	------------------------	-----------	--	--	--

Massa filtrante <i>Filtering element</i>	MF8.01009	MF8.01048	MF8.01008	MF8.01008	MF8.01008	MF8.01008			
Parte trasparente <i>Transparent bowl</i>		PT2.01638				PT2.01638			
Coperchio <i>Cover</i>	CP3.01653	CP3.01653	CP3.01652	CP3.01652	CP3.01652	CP3.01653			
Anello avorio <i>Ivory coloured ring</i>	PV3.21449		PV3.20883	PV3.20883	PV3.20883				

Filtro aria a bagno d'olio
Air cleaner in oil-bath

Figura - Drawing 16



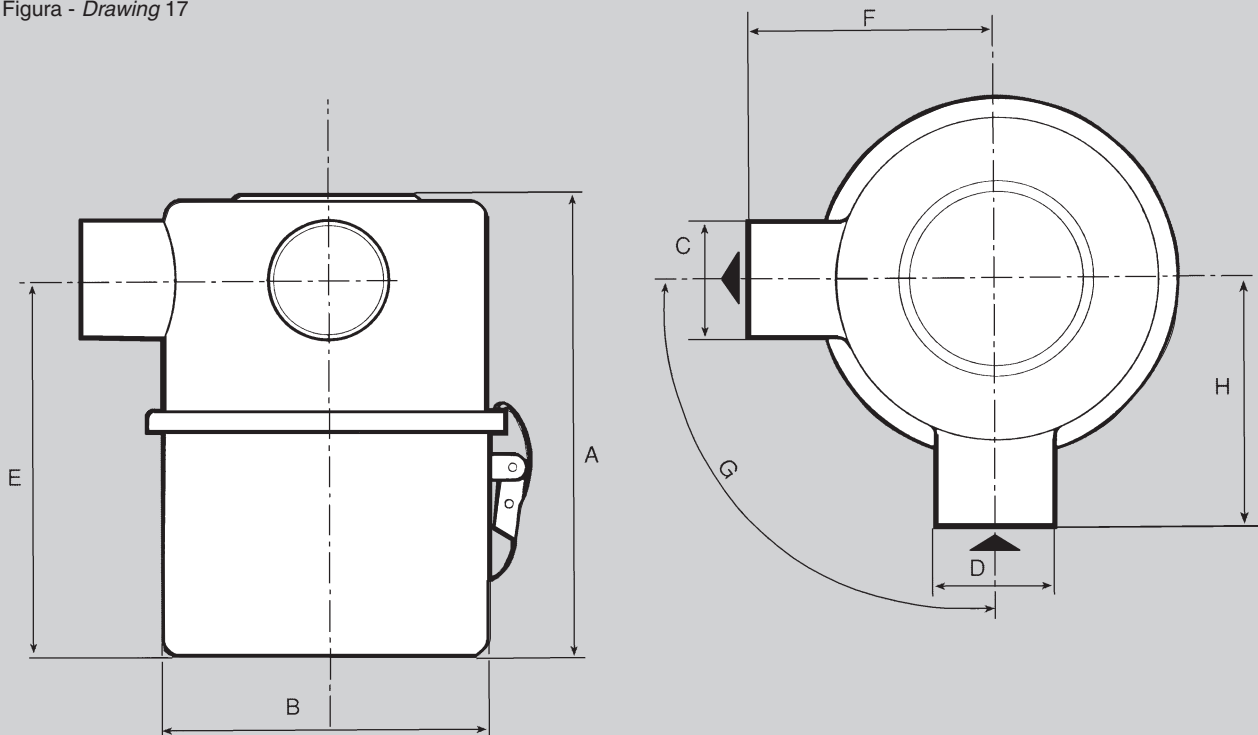
Model	Dimensioni - Dimension									Annotazioni - Notes
	A	B	C	D	E	F	G	H	I	
FA2.02003	185	96	40	40	139	79				
FA3.02000	190	106	40	40	162	90				
FA5.02001	205	130	40	48	142	105				
FA6.01148	260	162	58	50	197	110				SLANZI 402022
FA6.02004	274	162	58	58	198	120				SAME 88327.50.3
FA6.02060	310	162	57	57	230	100				FISPA 2316.03
FA7.02903	441	185	65	65	306	130				SAME 88329.50.3
FA7.02909	390	185	65	65	255	130				
FA9.02925	430	232	80	80	329	142				
FA9.02931	475	280	90	90	390	180				
FA9.02936	430	232	70	70	329	142				
FA9.02937	451	232	93	93	329	182				
FA9.02939	558	322	114	114	412	210				

Ricambi Spare parts	FA2.02003	FA3.02000	FA5.02001	FA6.01148	FA6.02004	FA6.02060	FA7.02903	FA7.02909	FA9.02925 FA9.02936 FA9.02937	FA9.02931
------------------------	-----------	-----------	-----------	-----------	-----------	-----------	-----------	-----------	-------------------------------------	-----------

Massa filtrante Filtering element	MF3.01028	MF3.01016	MF6.01007	MF3.01006	MF6.01006	MF3.01006	MF6.02640	MF6.01017	MF6.03814	MF6.03853
Coppa olio Oil sump	CO3.01616	CO3.01613	CO3.01705	CO3.01625	CO3.01625	CO3.01625	CO3.02641	CO3.01626	CO3.25146	CO3.25679

Filtro aria a bagno d'olio con aspirazione laterale
Air cleaner in oil-bath with lateral intake

Figura - Drawing 17



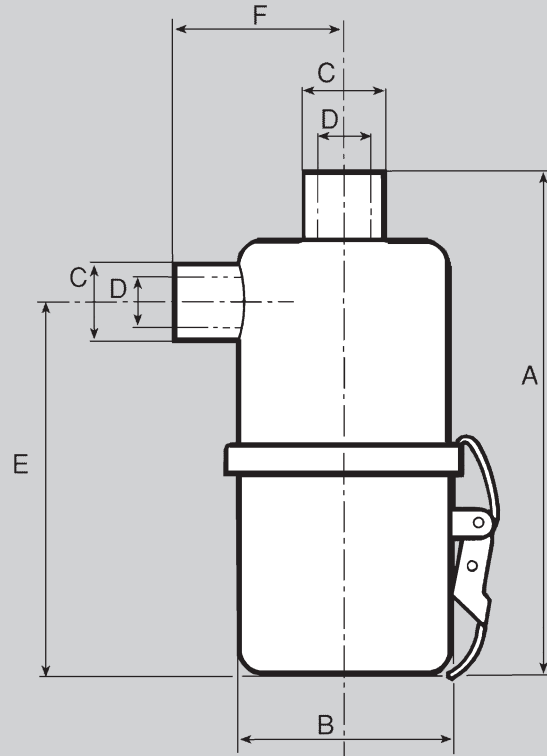
Model	Dimensioni - Dimension									Annotazioni - Notes
	A	B	C	D	E	F	G	H	I	
FA5.01138	185	130	47	47	155	83	90°	102		Tubo sfiato - Bleed tube SLANZI 402042
FA5.01207	185	130	47	47	155	98	163°	98		Fascetta/sfiato - Band/bleed SLANZI 402029
FA5.01253	185	130	47	47	155	98	163°	95		Fascetta/sfiato - Band/bleed SLANZI 402031
FA5.02907	257	130	48	48	221	85	180°	105		Con cappello - With rain cap CA4.02117
FA6.01150	240	162	50	58	197	103	47°	119		SLANZI 402032
FA6.02059	272	162	57	57	250	100	180°	133		FISPA 2316.02
FA7.01183	280	185	74	65	226	112	135°	107		
FA7.02910	280	185	74	65	226	112	180°	107		

Ricambi Spare parts	FA5.01138	FA5.01207	FA5.01253	FA5.02907	FA6.01150	FA6.02059	FA7.01183	FA7.02910
------------------------	-----------	-----------	-----------	-----------	-----------	-----------	-----------	-----------

Massa filtrante Filtering element	MF6.01007	MF6.01007	MF6.01007	MF6.01007	MF6.01006	MF6.01006	MF6.01017	MF6.01017
Coppa olio Oil sump	CO3.01705	CO3.01705	CO3.01619	CO3.01705	CO3.01625	CO3.01625	CO3.01626	CO3.01626

Filtro aria a bagno d'olio con attacchi filettati
Air cleaner in oil-bath with threaded couplings

Figura - Drawing 18



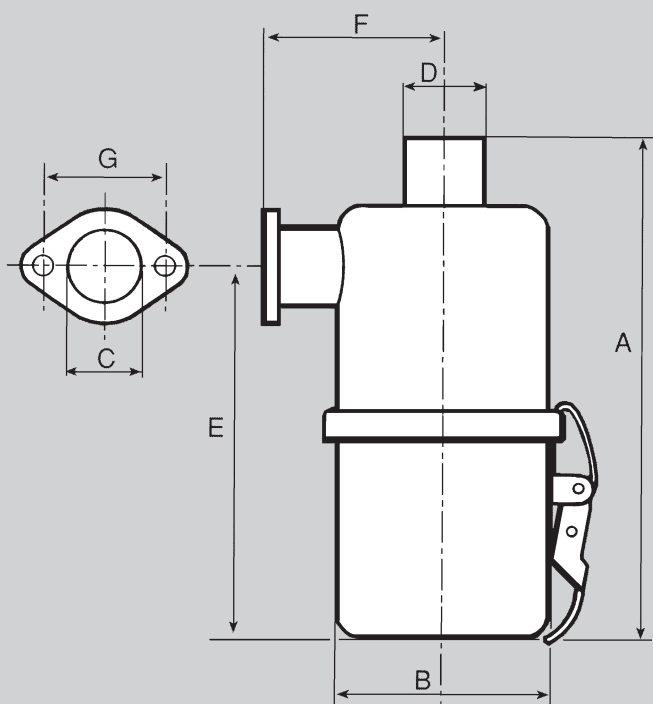
Model	Dimensioni - Dimension									Annotazioni - Notes
	A	B	C	D	E	F	G	H	I	
FA3.02045	212	106	40	1/2"	162	100				
FA5.02046	210	130	50	1"	156	105				
FA6.02047	265	162	60	1 1/2"	198	128				
FA7.02095	340	185	67	2"	226	142				

Ricambi Spare parts	FA3.02045	FA5.02046	FA6.02047	FA7.02095					

Massa filtrante Filtering element	MF6.01014	MF6.01007	MF6.01006	MF6.01017					
Coppa olio Oil sump	CO3.01703	CO3.01705	CO3.01625	CO3.01626					

Filtro aria a bagno d'olio
Air cleaner in oil-bath

Figura - Drawing 19



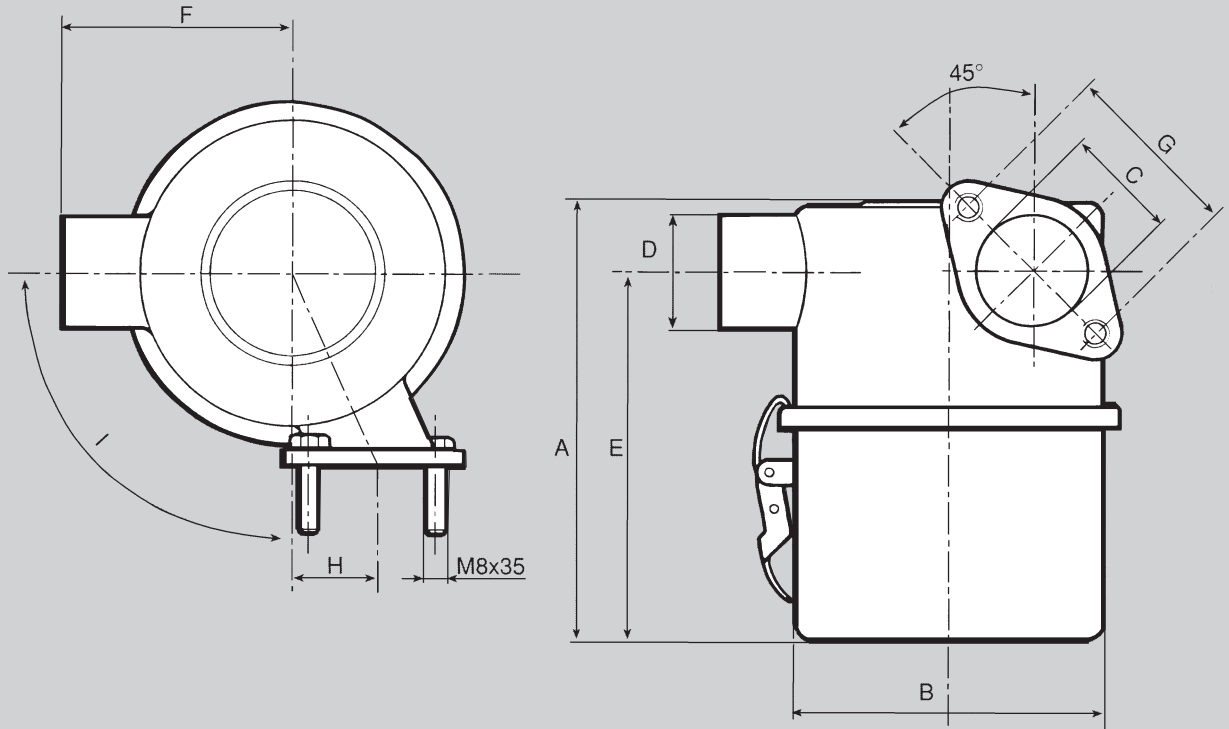
Model	Dimensioni - Dimension									Annotazioni - Notes	
	A	B	C	D	E	F	G	H	I		
FA3.01139	214	106	38	40	157	73	58			Flangia inclinata 30° - 30° inclined flange	SLANZI 402026
FA3.01163	215	106	37	40	163	73	62			Adattabile - Suitable LOMBARDINI	
FA5.01164	263	130	46	48	197	80	76			Flangia verticale - Vertical flange	SLANZI 402014

Ricambi Spare parts	FA3.01139	FA3.01163	FA5.01164						

Massa filtrante Filtering element	MF6.01014	MF3.01016	MF6.01012						
Coppa olio Oil sump	CO3.01703	CO3.01613	CO3.01704						

Filtro aria a bagno d'olio con aspirazione laterale
Air cleaner in oil-bath with lateral intake

Figura - Drawing 20



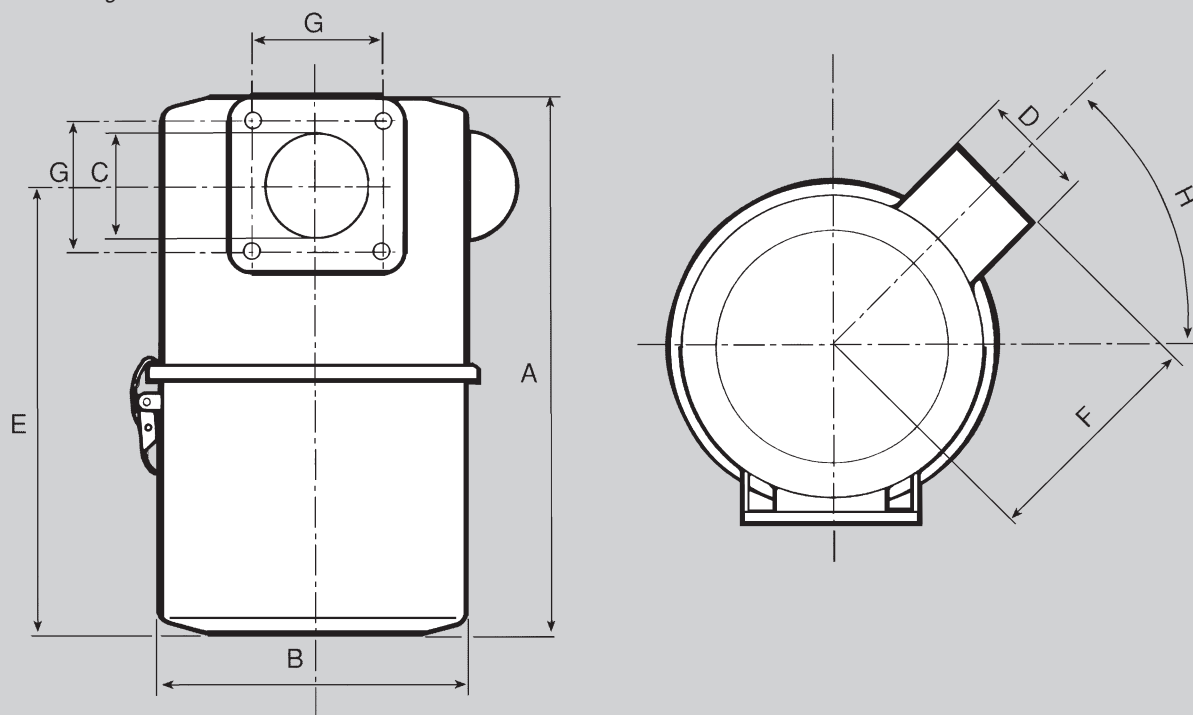
Model	Dimensioni - Dimension									Annotazioni - Notes
	A	B	C	D	E	F	G	H	I	
FA5.01248	185	130	46	47	157	98	77	35	90°	SLANZI 402033
FA6.01236	214	162	46	58	168	120	77	25	110°	SLANZI 3700.256

Ricambi Spare parts	FA5.01248	FA6.01236							

Massa filtrante Filtering element	MF6.01007	MF6.01006							
Coppa olio Oil sump	CO3.01619	CO3.01617							

Filtro aria a bagno d'olio con aspirazione laterale
Air cleaner in oil-bath with lateral intake

Figura - Drawing 21



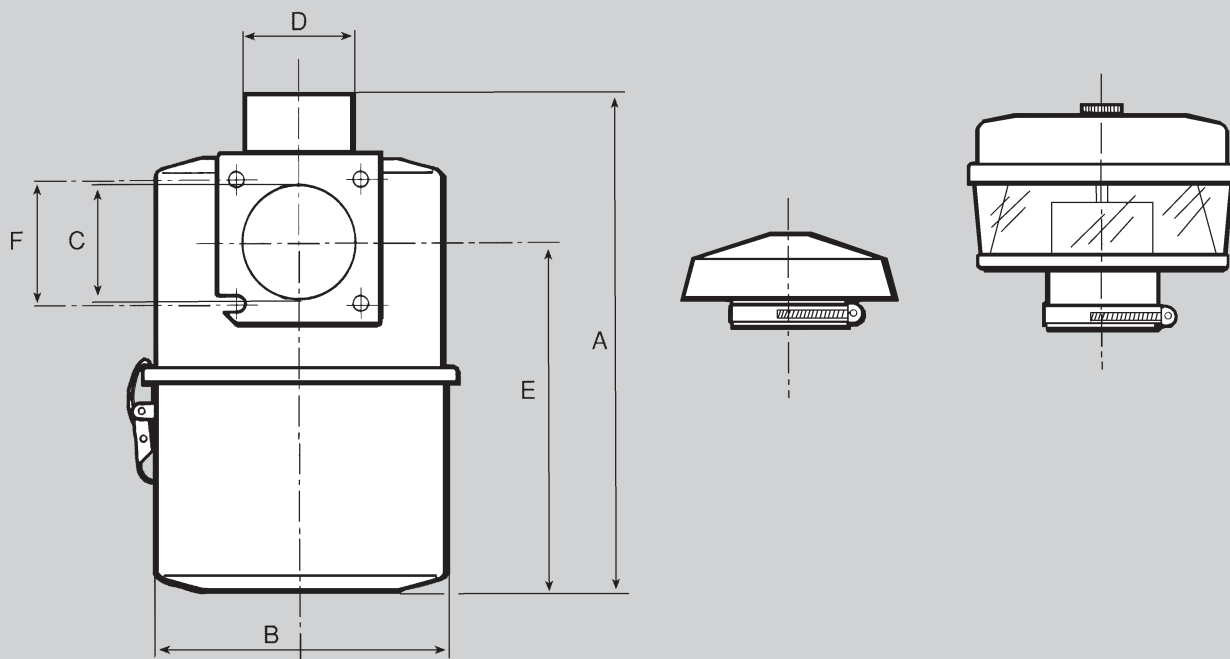
Model	Dimensioni - Dimension									Annotazioni - Notes	
	A	B	C	D	E	F	G	H	I		
FA6.01177	301	162	56	65	252	127	80	45°		Con sfiato - With bleed	SLANZI 402039
FA7.01178	327	185	62	65	274	140	80	45°		Con sfiato - With bleed	SLANZI 402041
FA7.01180	280	185	72	65	229	112	80	135°			VM 3112024A

Ricambi Spare parts	FA6.01177	FA7.01178	FA7.01180						

Massa filtrante Filtering element	MF6.01010	MF6.01011	MF6.01017						
Coppa olio Oil sump	CO3.01620	CO3.01628	CO3.01626						

Filtro aria a bagno d'olio
Air cleaner in oil-bath

Figura - Drawing 22



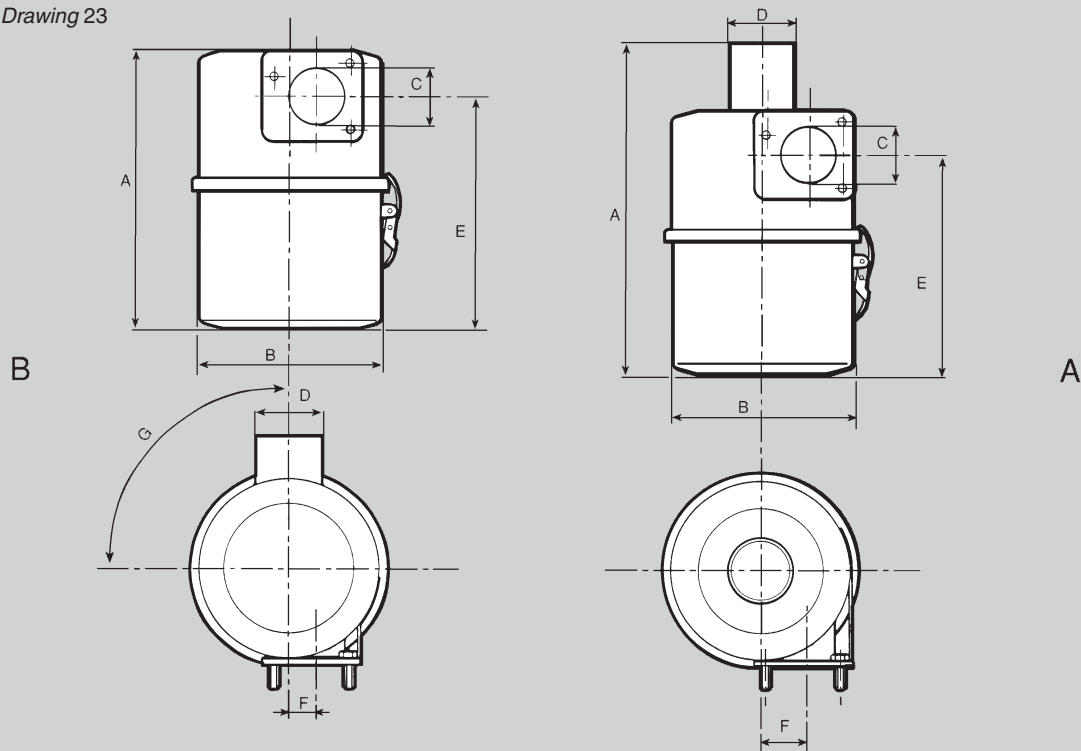
Model	Dimensioni - Dimension									Annotazioni - Notes
	A	B	C	D	E	F	G	H	I	
FA7.01203	370	185	72	68	226	80				Completo di cappello - Complete with rain cap VM 31122001A
FA7.02054	450	185	72	68	226	80				Completo di prefiltro - Complete with precleaner
FA7.02071	440	185	63	65	306	80				VM 11122024F

Ricambi Spare parts	FA7.01203	FA7.02054	FA7.02071						

Massa filtrante Filtering element	MF6.01017	MF6.01017	MF6.02640						
Coppa olio Oil sump	CO3.01626	CO3.01626	CO3.02641						
Cappello Rain cap	CA6.01076								
Prefiltro Precogner		PR2.01102							
Parte trasparente Transparent bowl		PT2.21479							
Coperchio Cover		CP3.01654							

Filtro aria a bagno d'olio
Air cleaner in oil-bath

Figura - Drawing 23



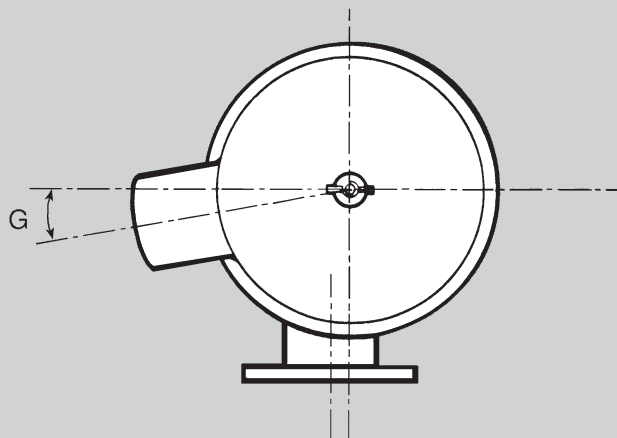
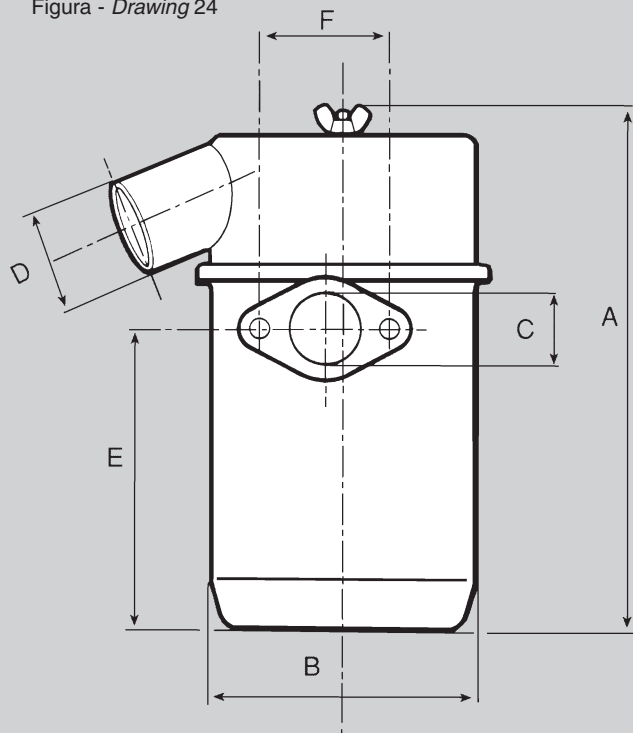
Model	Dimensioni - Dimension									Annotazioni - Notes	
	A	B	C	D	E	F	G	H	I		
FA6.01187	300	162	48	58	200	42.5				Tipo A - Type A	SLANZI 402036
FA6.01204	300	162	48	58	210	24				Tipo A - Type A	SLANZI 402047
FA6.01153	240	162	48	58	200	42.5	15°			Tipo B - Type B	SLANZI 402034
FA6.01213	250	162	48	58	210	24	90°			Tipo B - Type B	SLANZI 402045

Ricambi Spare parts	FA6.01187	FA6.01204	FA6.01153	FA6.01213					

Massa filtrante Filtering element	MF6.01006	MF6.01047	MF6.01006	MF6.01047					
Coppa olio Oil sump	CO3.01625	CO3.01630	CO3.01625	CO3.01630					

Filtro aria a bagno d'olio
Air cleaner in oil-bath

Figura - Drawing 24

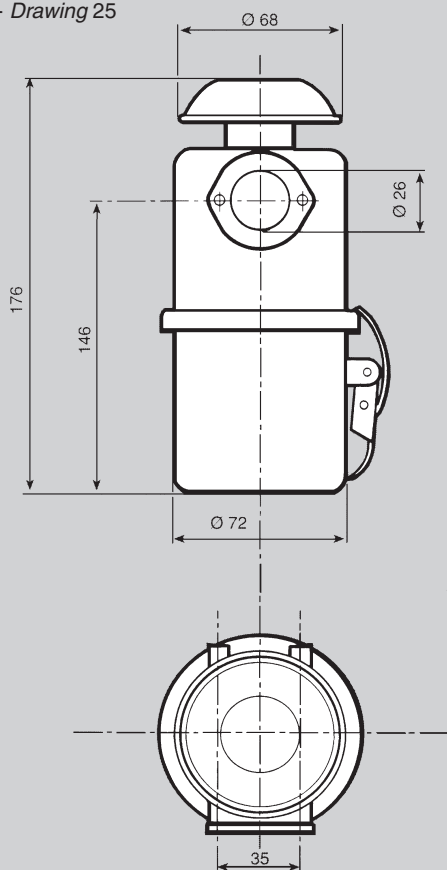


Model	Dimensioni - Dimension									Annotazioni - Notes
	A	B	C	D	E	F	G	H	I	
FA5.01182	252	130	34	45	105	64	170°			RUGGERINI 38842
FA5.01216	252	130	34	45	147	64	10°			Con tubo sfiato, flangia centrale Bleed tube, central flange RUGGERINI 38816

Ricambi Spare parts	FA5.01182	FA5.01216							

Massa filtrante Filtering element	MF8.01008	MF8.01008							
Coppa olio Oil sump	LO1.20778	LO1.20778							

Figura - Drawing 25



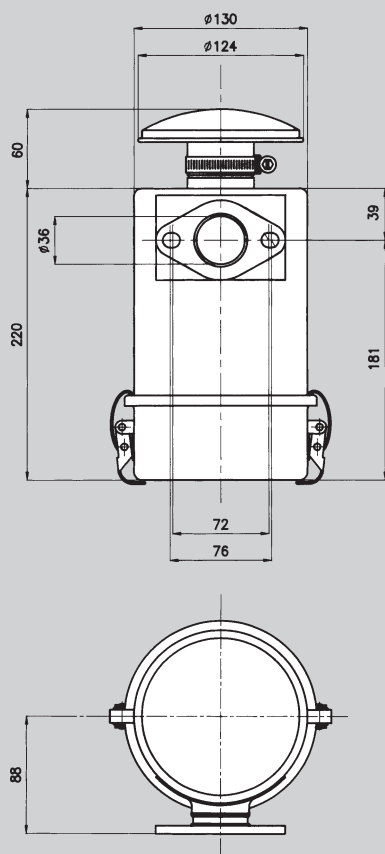
Filtro aria a bagno d'olio
Air cleaner in oil-bath

Model FA1.01179

Massa filtrante - Filtering element MF3.01025

Coppa olio - Oil sump CO3.01612

Figura - Drawing 26



Filtro aria a bagno d'olio
Air cleaner in oil-bath

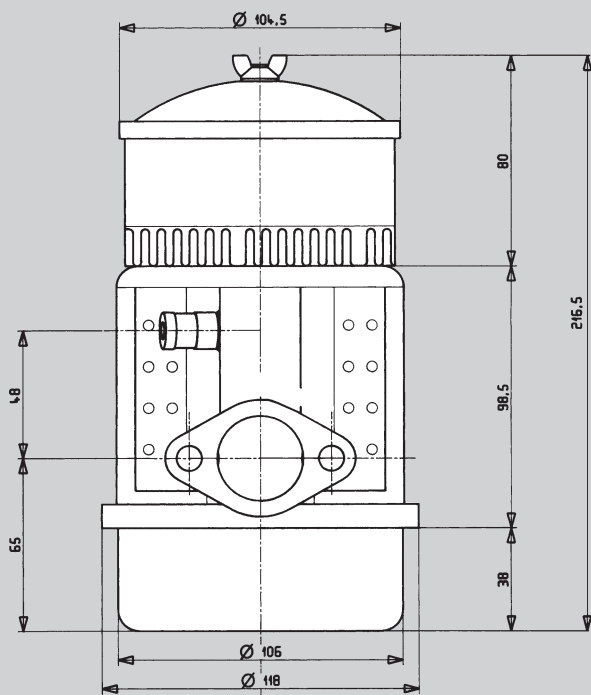
Model FA5.02902

Massa filtrante - Filtering element EF8.23614

Cappello - Rain cap CA4.02117

Coppa olio - Oil sump CO3.24172

Figura - Drawing 27

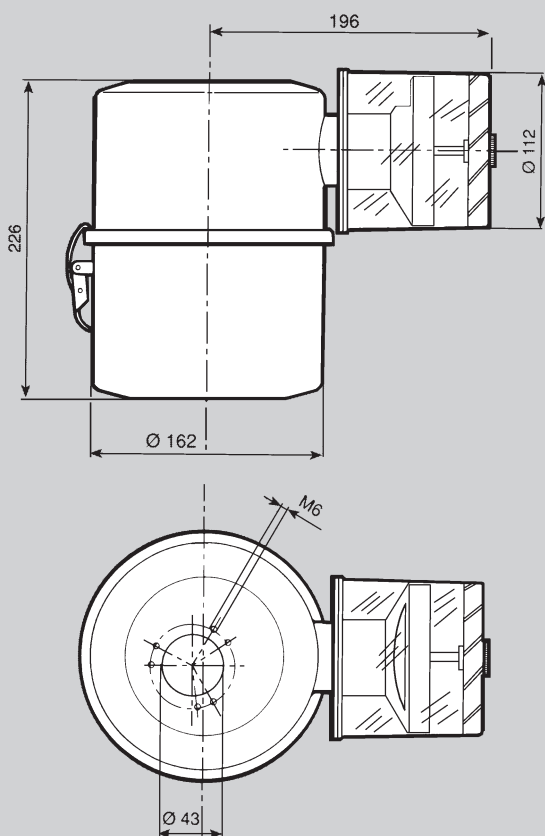


Filtro aria a bagno d'olio
Air cleaner in oil-bath

Model FA3.02089

Massa filtrante - Filtering element	MF6.02664
Coppa olio - Oil sump	CO3.23799
Parte trasparente - Transparent bowl	PT2.01650
Coperchio - Cover	CP3.01720

Figura - Drawing 28

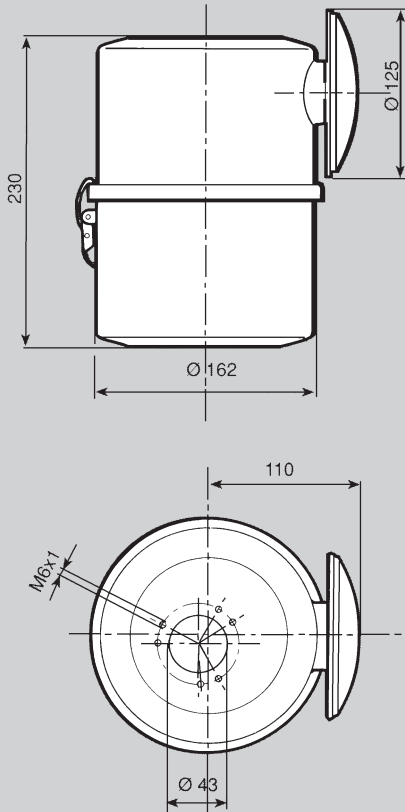


Filtro aria a bagno d'olio
Air cleaner in oil-bath

Model FA6.01209

Massa filtrante - Filtering element	MF6.01042
Coppa olio - Oil sump	CO3.01715
Prefiltro - Precleaner	PR1.01089

Figura - Drawing 29

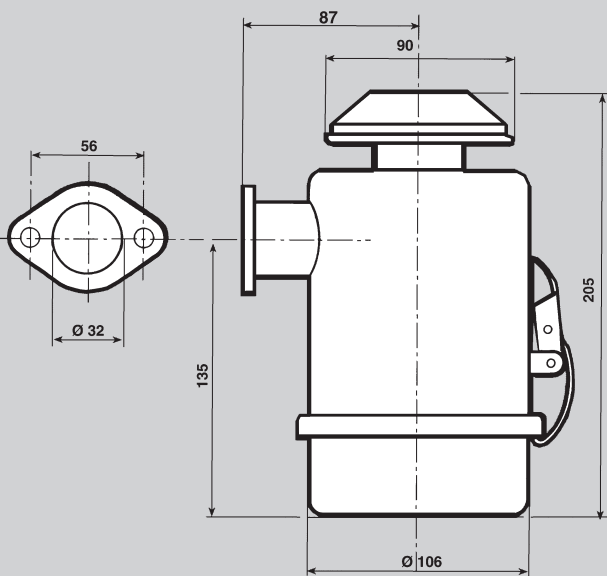


Filtro aria a bagno d'olio
Air cleaner in oil-bath

Model FA6.01167

Massa filtrante - <i>Filtering element</i>	MF6.01042
Coppa olio - <i>Oil sump</i>	CO3.01715
Cappello - <i>Rain cap</i>	CA3.01085

Figura - Drawing 7

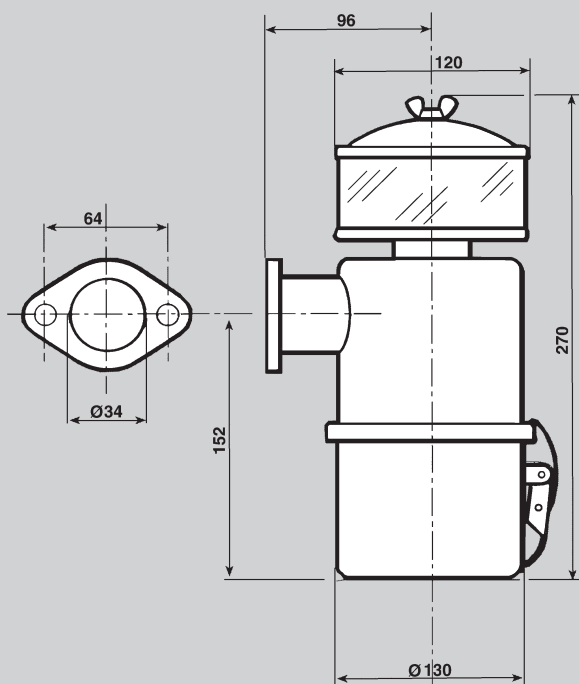


Filtro aria a bagno d'olio
Air cleaner in oil-bath

Model FA3.01260

Massa filtrante - <i>Filtering element</i>	MF6.01023
Coppa olio - <i>Oil sump</i>	CO3.01621

Figura - Drawing 11

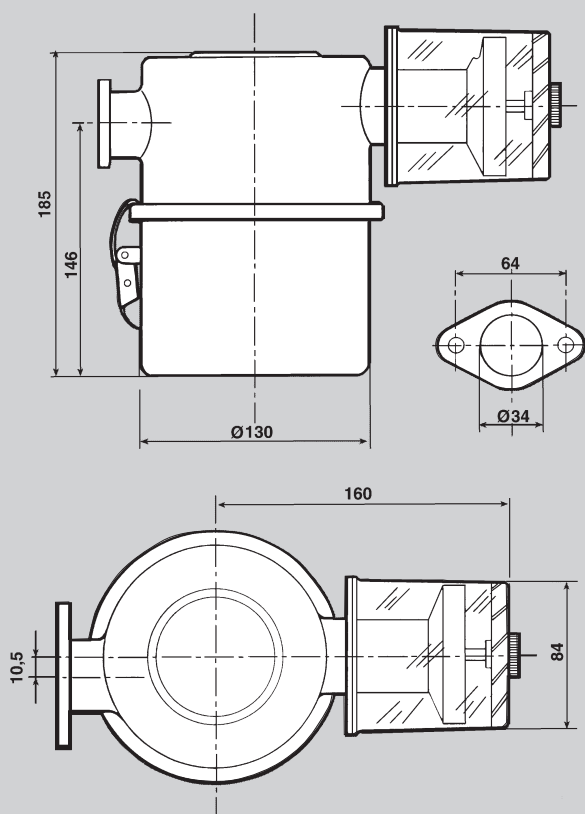


**Filtro aria a bagno d'olio
con prefiltro saldato e attacco a flangia**
*Air cleaner in oil-bath
with welded precleaner and flange coupling*

Model FA5.01189

Massa filtrante - <i>Filtering element</i>	MF6.10007
Coppa olio - <i>Oil sump</i>	CO3.01705
Parte trasparente - <i>Transparent bowl</i>	PT2.01639
Coperchio - <i>Cover</i>	CP3.01653

Figura - Drawing 14



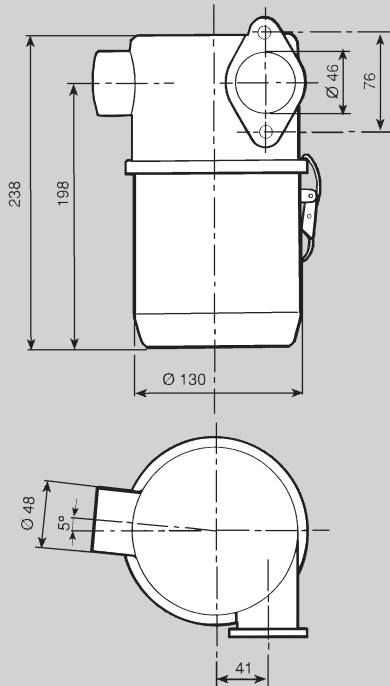
**Filtro aria a bagno d'olio
con aspirazione laterale e attacco con flangia**
*Air cleaner in oil-bath
with lateral suction and flange coupling*

Model FA5.02012

RUGGERINI 38835

Massa filtrante - <i>Filtering element</i>	MF6.01007
Coppa olio - <i>Oil sump</i>	CO3.01705
Prefiltro - <i>Precleaner</i>	PR1.01099

Figura - Drawing 35



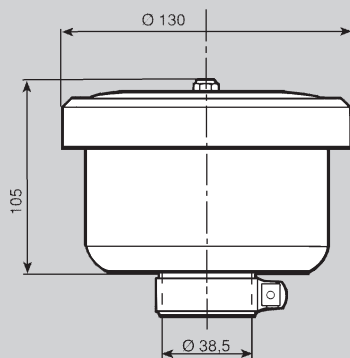
Filtro aria a bagno d'olio
Air cleaner in oil-bath

Model FA5.01165

Massa filtrante - Filtering element MF6.01012

Coppa olio - Oil sump CO3.01704

Figura - Drawing 36



Filtro aria a bagno d'olio in moplen nero
Air cleaner in oil-bath in black moplen

Model FA8.01112

FILTRI ARIA MARINI

I filtri aria marini F.B.N. sono studiati per resistere in condizioni di lavoro continuo in ambienti con alto grado di nebbia salina.

Un particolare trattamento di verniciatura garantisce al filtro una durata pressochè illimitata.

MARINE AIR CLEANERS

The air cleaners in our F.B.N. series have been specially designed to withstand continuous operating conditions in environments with high levels of salt spray.

A special heavy-duty paint finish, gives the cleaner an almost unlimited service life.

FILTRES A AIR MARINS

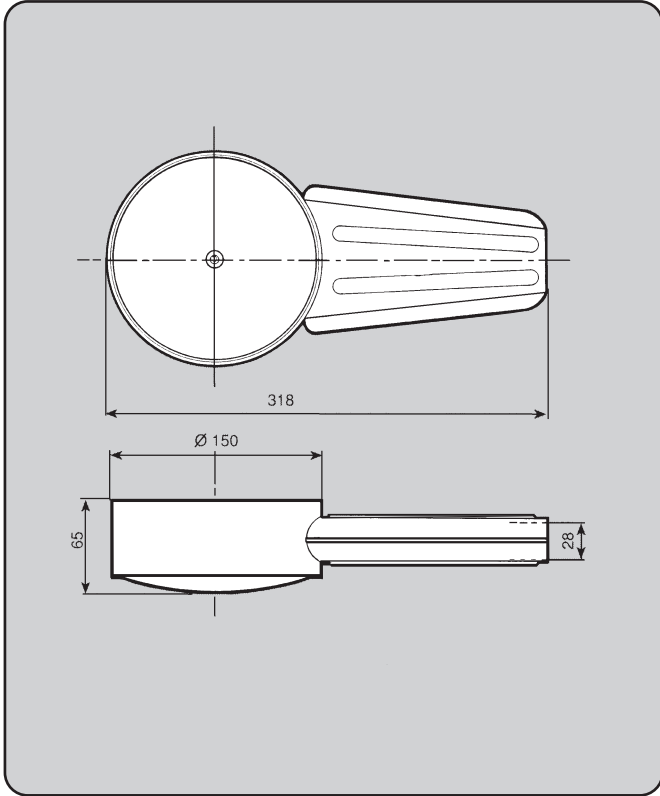
Les filtres à air marins F.B.N. sont étudiés pour résister à des conditions de travail continu dans des endroits où il y a un important degré d'humidité saline.

Un traitement spécial de vernissage garantit au filtre une longévité presque illimitée.

SALZLUFTFILTER

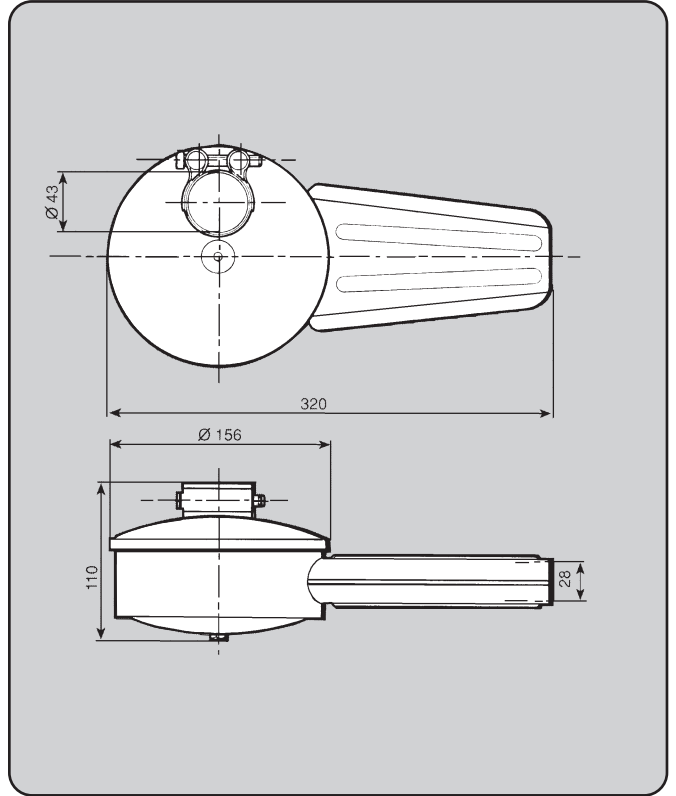
Die Salzluftfilter von F.B.N. sind für Dauerbelastungen in Umgebungen mit einem hohen Anteil an Salznebel entwickelt worden.

Ein spezieller Anstrich sichert eine fast unbegrenzte Lebensdauer des Filters.



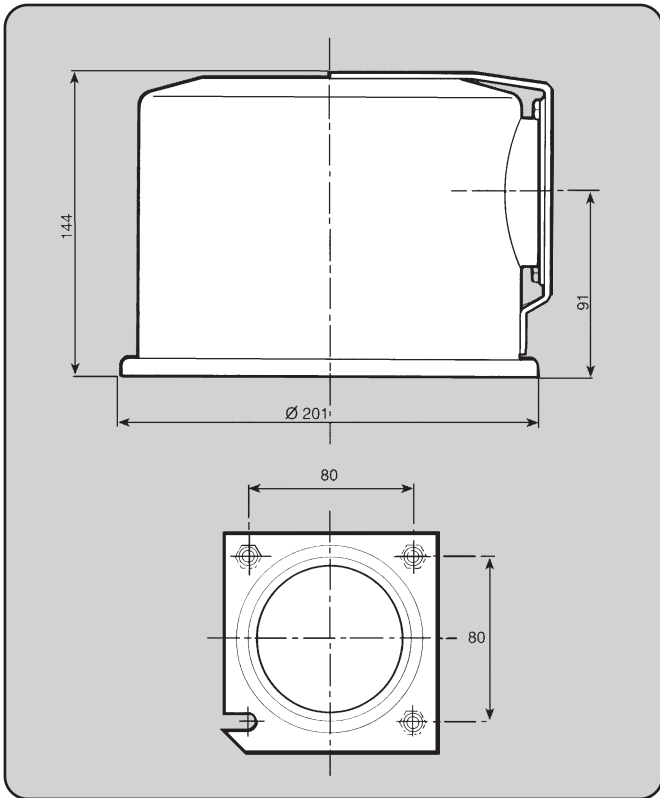
Filtro aria marino
Marine air cleaner

Model FM1.01108



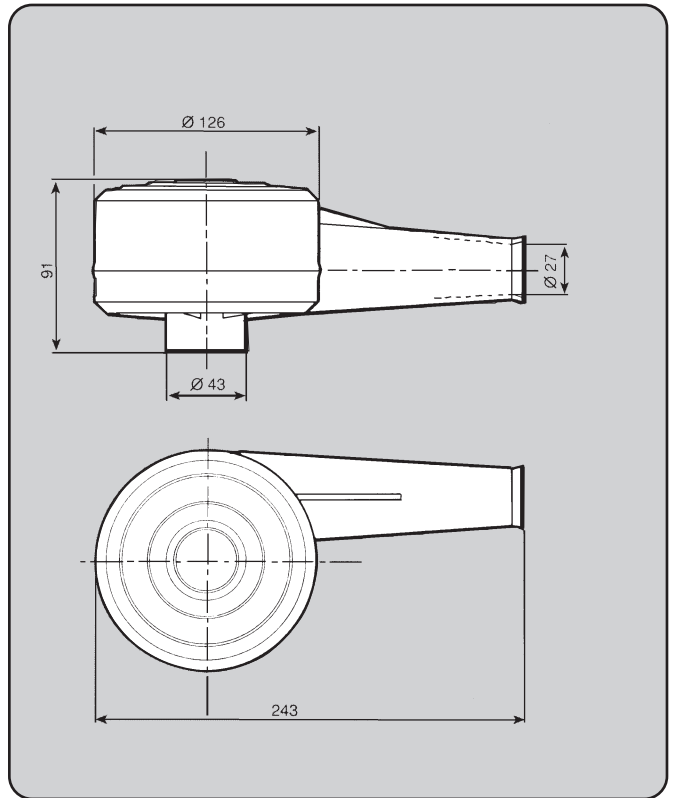
Filtro aria marino
Marine air cleaner

Model FM1.01109



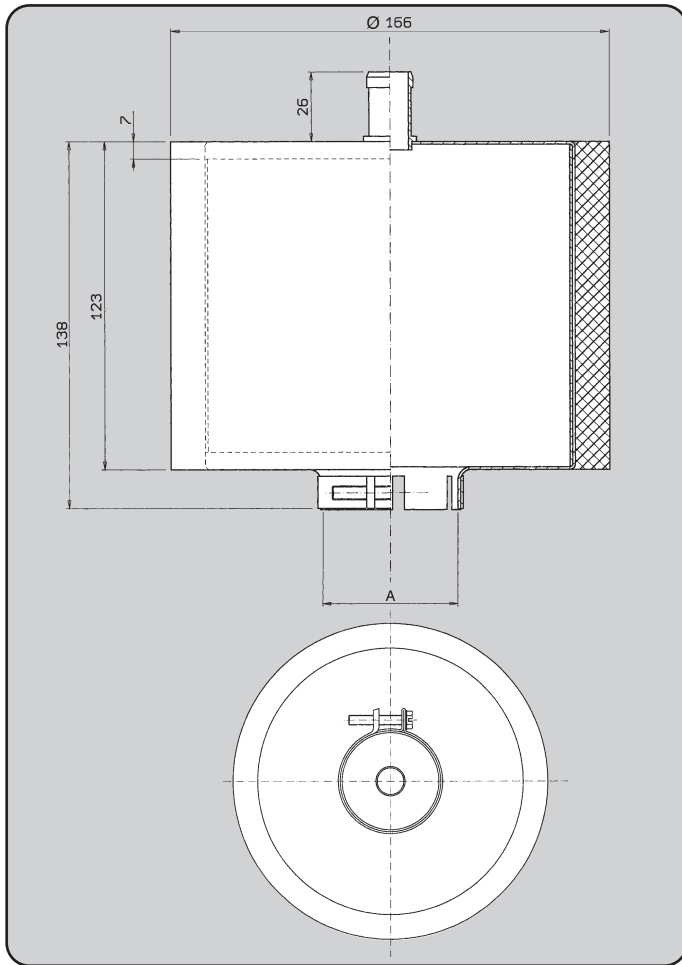
Filtro aria marino
Marine air cleaner

Model FM1.01111



Filtro aria marino in nylon
Marine air cleaner nylon

Model FM2.01110

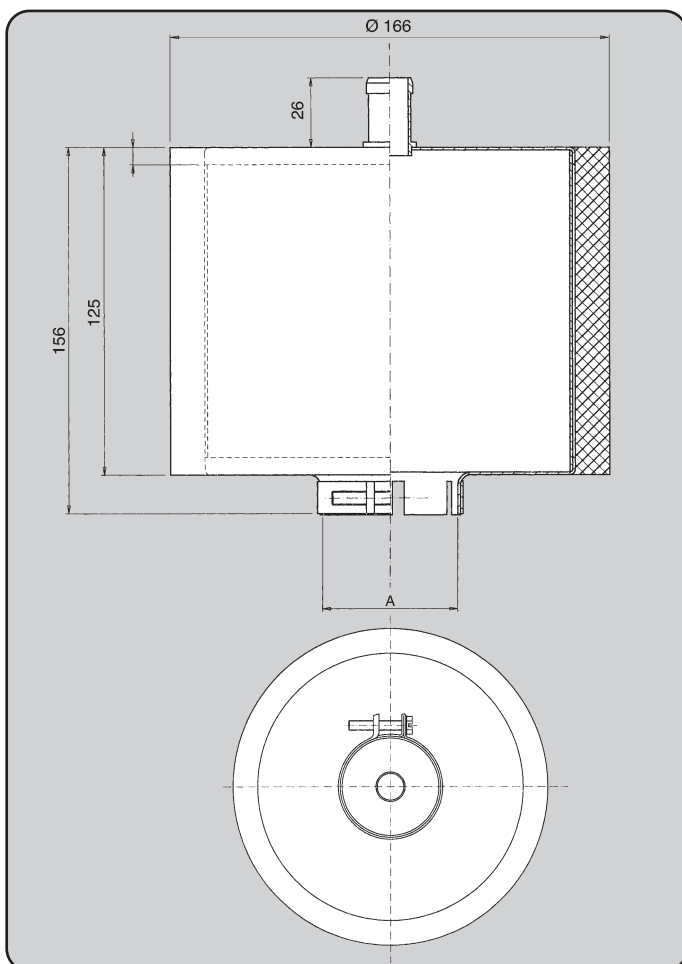


Filtro aria marino
Marine air cleaner

Model	A
-------	---

FM1.02268	51	
FM1.02269	70	
FM1.02271	70	Senza perno - <i>Without hinge</i>
FM1.02272	51	Perno lungo - <i>Long shaft</i>
FM1.02273	70	Perno lungo - <i>Long shaft</i>

Massa filtrante - *Filtering element* EF5.25087



Filtro aria marino
Marine air cleaner

Model	A
-------	---

FM1.02270	105
------------------	-----

Massa filtrante - *Filtering element* EF5.27053

Filtro aria in rete metallica
Wire net air filter

IMPIEGHI: Questa tipologia di filtri si presta ad essere impiegata in ambienti non eccessivamente polverosi. Particolarmente adatti all'uso in ambiente marino.

CARATTERISTICHE TECNICHE: L'elemento filtrante è formato dall'intersecarsi di diversi tipi di reti stirate. Tutti i filtri sono protetti da una zincatura antiruggine Zn 25. Sono forniti completi di fascetta di fissaggio.

MONTAGGIO: Il montaggio di questi filtri deve essere verticale, in modo da evitare che la polvere distaccandosi con le vibrazioni possa giungere all'aspirazione del motore. Sono tollerate inclinazioni di circa 15°. I filtri devono essere protetti dagli agenti atmosferici.

MANUTENZIONE: Lavare il filtro ogni qualvolta si rende necessario per il buon funzionamento del motore.

USES: This type of filter should be used in environments that are not excessively dusty.

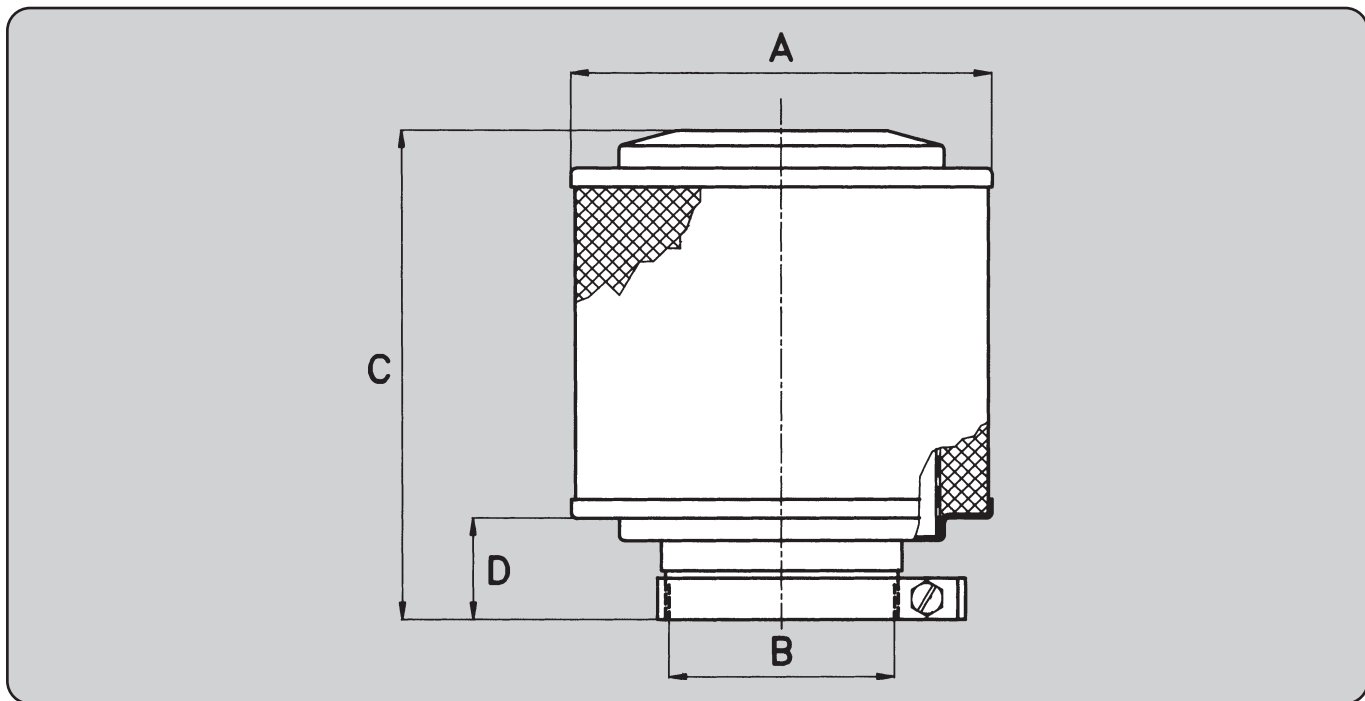
TECHNICAL SPECIFICATIONS: The filtering element is made up of an intersection of different types of stretched net. All filters are protected with Zn 25 rustproof galvanized plating.

ASSEMBLY: The filters must be fitted in the vertical position, in order to avoid that the dust disturbed by the vibrations reaches the motor suction inlet. The tilting toleration is approximately 15°. The filters should be protected from adverse weather conditions.

MAINTENANCE: In order to ensure satisfactory motor operation, wash the filter when necessary.

Le dimensioni sono indicative.
Portate ottenute con 90 mm. H₂O.

Indicatives dimensions.
Capacity with a load loss of 90 mm. H₂O.



Model	Dimensioni - Dimension				Portata - Capacity (m ³ /h)	Annotazioni - Notes
	A(Ø)	B(Ø)	C	D		
FM1.02261	80	30	76	32	1,4	
FM1.02262	80	35	90	32	1,8	
FM1.02263	80	40	90	32	1,8	
FM1.02264	107	52	110	32	3,6	
FM1.02265	107	60	128	34	4,6	
FM1.02266	120	66	140	35	6	
FM1.02267	120	70	175	35	8	
FA1.02255	147	80	180	38	10	
FM1.02258	147	100	215	38	13	
FM1.02259	166	120	250	38	18	
FM1.02256	196	150	280	50	24	
FM1.02260	232	200	330	45	32	

FILTRI ARIA A SECCO SPECIALI

I filtri a secco speciali F.B.N. presentano ottime lavorazioni meccaniche ed ingombri contenuti.

Molta attenzione viene data nella progettazione e costruzione della cartuccia di ricambio, vero e proprio cuore del filtro.

SPECIAL DRY AIR CLEANERS

The special F.B.N. dry air cleaners are precision machined and extremely compact.

Particular attention has been paid, during the design and construction stage, to the spare cartridge, the actual "heart" of the cleaner.

FILTRES AIR EN SEC SPECIAUX

Les filtres à sec spéciaux F.B.N. ont d'excellents usinages mécaniques et des encombrements limités.

Une très grande attention est apportée au projet et à la construction de la cartouche de rechange.

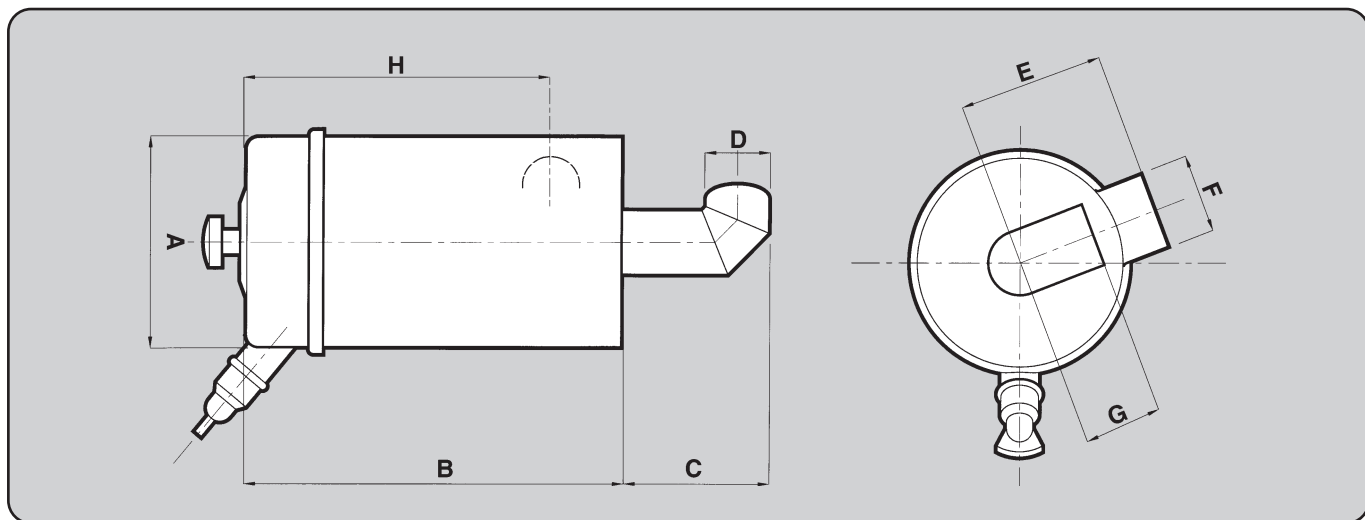
Le cœur même du filtre.

SPEZIALTROCKENFILTER

Die Spezialtrockenfilter von F.B.N. sind äußerst sorgfältig bearbeitet und von geringer Größe.

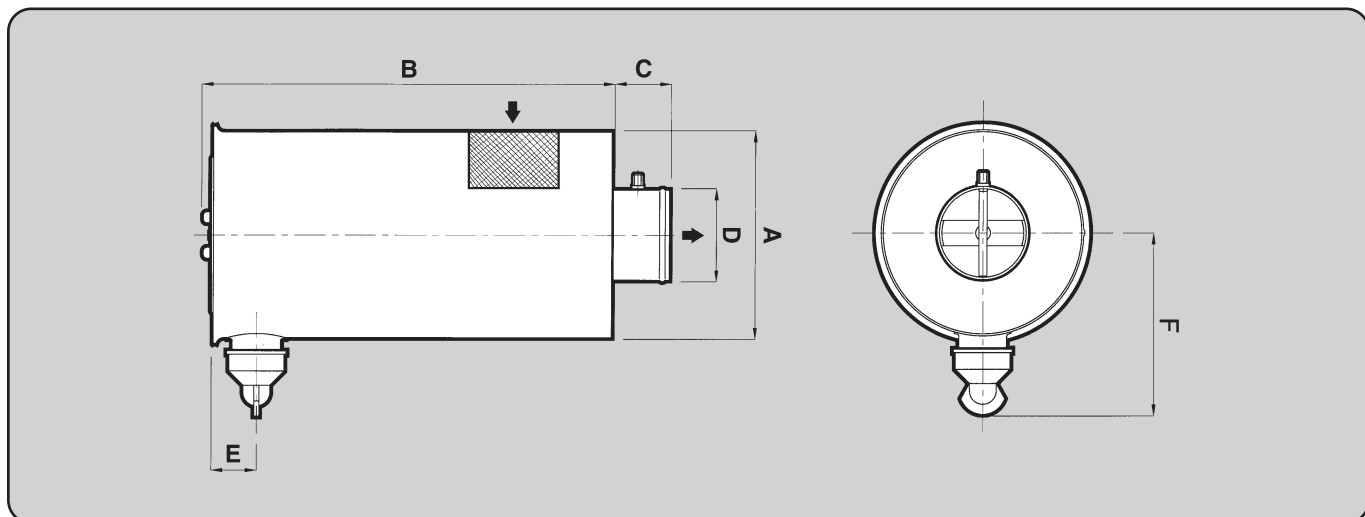
Der Wechselepatrone, dem Herz des Filters, wird in der Konstruktions- und Herstellungsphase große Aufmerksamkeit gewidmet.

Filtro aria a secco con curva
Dry-type air filter with elbow



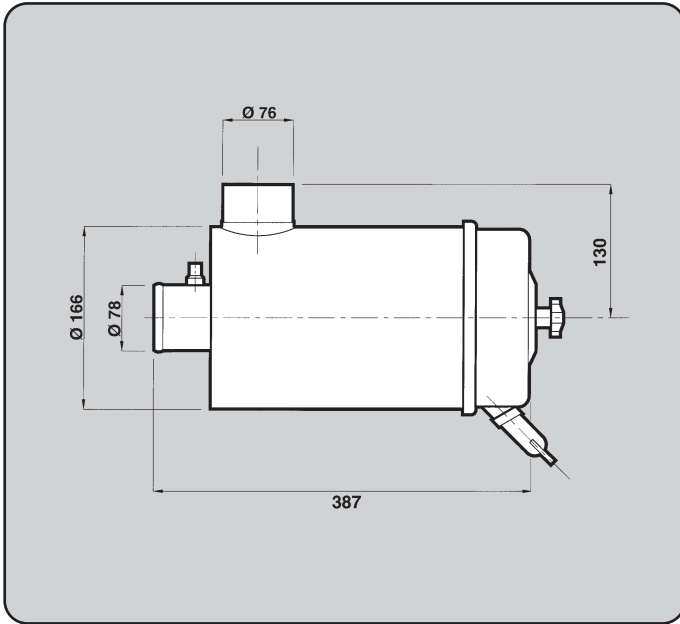
Model	Dimensioni - Dimension								Cartuccia primaria Main cartridge	Cartuccia sicurezza Safety cartridge	Annotazioni Notes
	A	B	C	D	E	F	G	H			
FS9.02563S	166	300	93	50	115	60	62	258	AT2.01837	AT1.01824	
FS9.02556S	166	308	48	58	118	65		263	AT2.01837	AT1.06134	Tubi - Tubes 90°
FS9.02570	133	260	75	50	100	50	84	217	AT2.01803	/	Tubi - Tubes 180°

Filtro aria a secco con griglia di aspirazione
Dry-type air filter with suction wire gauze



Model	Dimensioni - Dimension										Annotazioni - Notes
	A	B	C	D	E	F	G	H	I		
FS9.02551S	259	430	30	101	50	230					
FS9.02552S	203	400	53	89	37	174					

Ricambi Spare parts	FS9.02551S	FS9.02552S							
Cartuccia primaria Main cartridge	AT2.06102	AT2.01856							
Cartuccia sicurezza Safety cartridge	AT1.06171	AT1.01834							

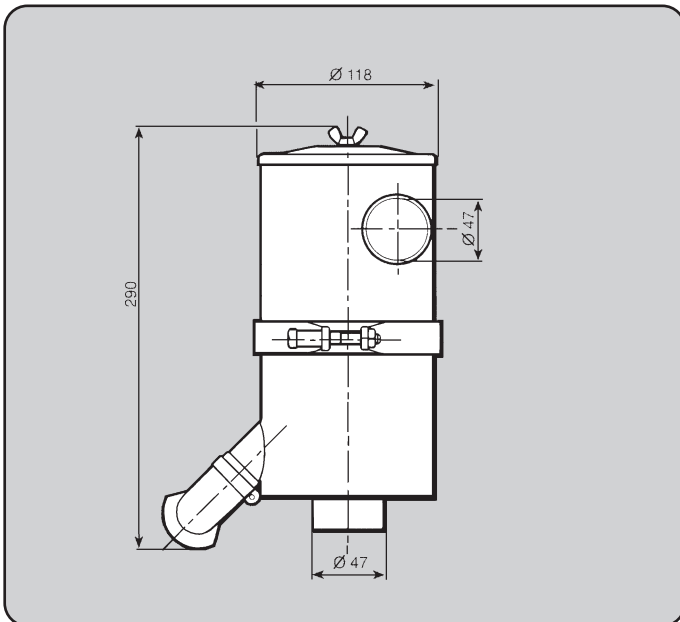


Filtro aria a secco
Dry air cleaner

Model FS9.02546

Cartuccia primaria - Main cartridge AT1.01840

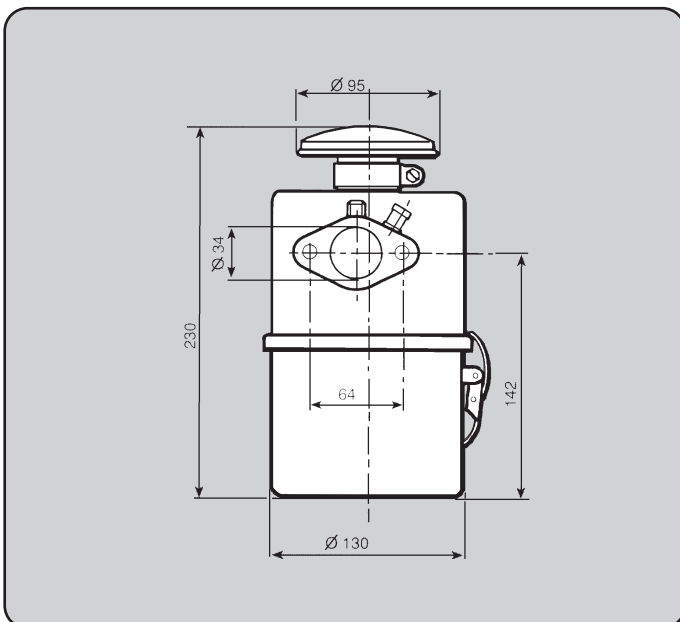
OPTIONAL
Cartuccia sicurezza - Safety cartridge AT1.01841



Filtro aria a secco
Dry air cleaner

Model FS9.01283

Massa filtrante - Filtering element MF9.01043



Filtro aria a secco
Dry air cleaner

Model FS5.01296

Massa filtrante - Filtering element MF9.01038

Cappellotto - Rain cap CA4.02104

CAPPELLOTTI

Impediscono l'ingresso di corpi estranei voluminosi (foglie, ramoscelli, ecc.) e proteggono il filtro dagli agenti atmosferici.

RAIN CAPS

The rain caps prevent the ingress of large foreign bodies (leaves, twigs, etc.) and protect the cleaner against weathering agents.

COUVERCLE

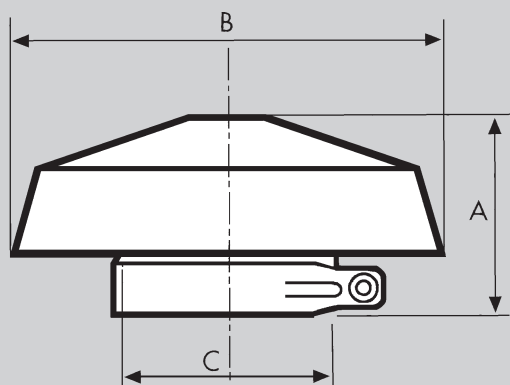
Ils empêchent l'entrée de corps étrangers importants (feuilles, rameaux, etc.) et ils protègent le filtre contre les agents atmosphériques.

VERSCHLUSSKAPPEN

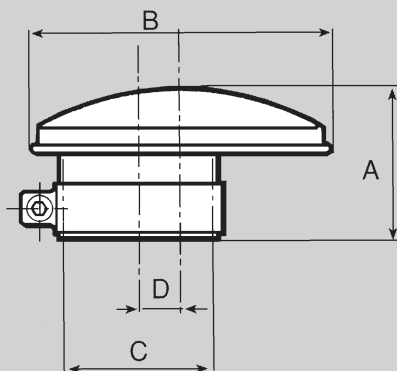
Die Verschlusskappen verhindern den Eintritt von Fremdkörpern (Blätter, Zweige usw.) und sichern den Filter vor Witterungseinflüssen.

Cappello parapioggia con fascetta
Cap with band

A = ACCIAIO/STEEL - P = PLASTICA/PLASTIC

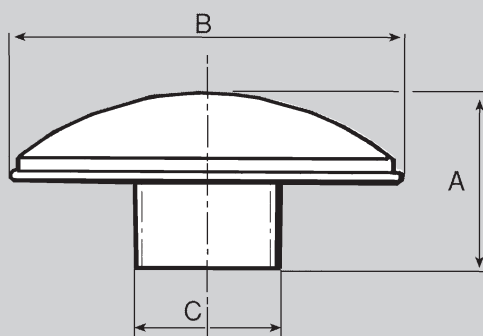


	Model	Dimensioni - Dimension		
		A	B	C
A	CA4.01067	41	95	40
A	CA4.01068	43	95	47,6
A	CA4.01081	54	125	48
P	CA6.01082	64	136	50
P	CA6.01074	64	136	58
P	CA6.02108	64	136	60
P	CA6.02116	64	136	63
P	CA6.01073	64	136	65
P	CA6.01076	64	136	68
P	CA4.02109	64	136	76
A	CA4.02105	135	270	96
A	CA4.02110	135	270	102
A	CA4.02111	135	270	106
A	CA4.02112	135	270	110
A	CA4.02113	135	270	115
A	CA4.02114	135	270	127
A	CA4.02115	135	270	153



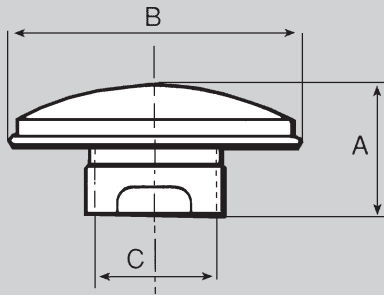
Cappello eccentrico con fascetta
Eccentric cap with band

Model	Dimensioni - Dimension			
	A	B	C	D
CA4.01069	48	95	48	13



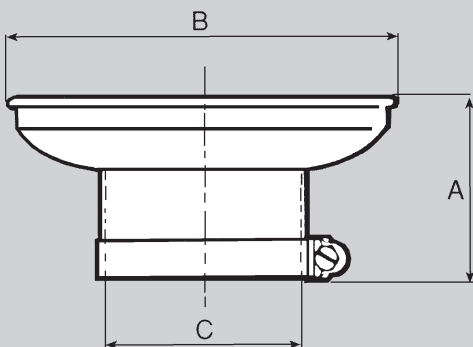
Cappello in metallo montaggio a pressione
Pressure mounted metal cap

Model	Dimensioni - Dimension		
	A	B	C
CA3.01071	49	95	45
CA3.01083	62	125	55,8
CA3.01085	56	125	45



**Cappello in metallo
con fascetta e asola sul tubo d'attacco**
Metal cap with band and slot on tube coupling

Model	Dimensioni - Dimension		
	A	B	C
CA4.01086	42	125	56
LOMBARDINI	2135.093.276		



Cappello speciale
Special cap

Model	Dimensioni - Dimension		
	A	B	C
CA4.01077	40	125	64

PREFILTRI

Sono adatti in ambienti particolarmente polverosi. Permettono il deposito delle particelle più pesanti che devono essere rimosse periodicamente sollevando il coperchio prefiltro.

PRECLEANERS

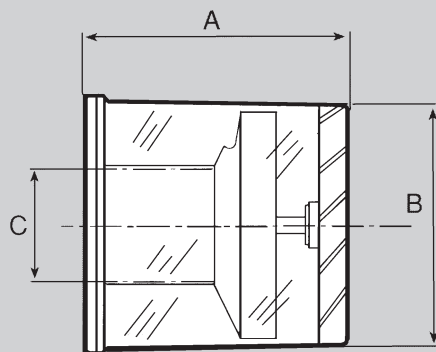
Ideal for particularly dust-laden environments. They trap the heaviest particles which must be removed periodically by lifting the precleaner cover.

PRE-FILTRES

Ils sont appropriés pour des endroit particulièrement poussiéreux. Ils permettent le dépôt des particules plus lourdes qui doivent être retirées périodiquement en soulevant le couvercle du pré-filtre.

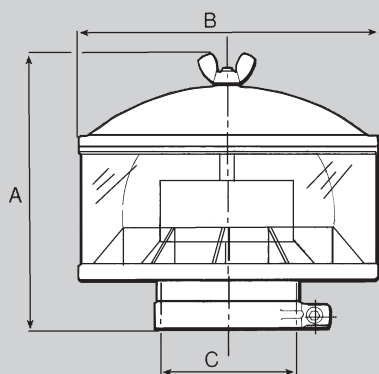
VORFILTER

Eignen sich für besonders staubige Umgebungen. In Ihnen lagern sich die schwereren Partikel ab, die regelmäßig nach Abnahme des Vorfilterdeckels beseitigt werden müssen.



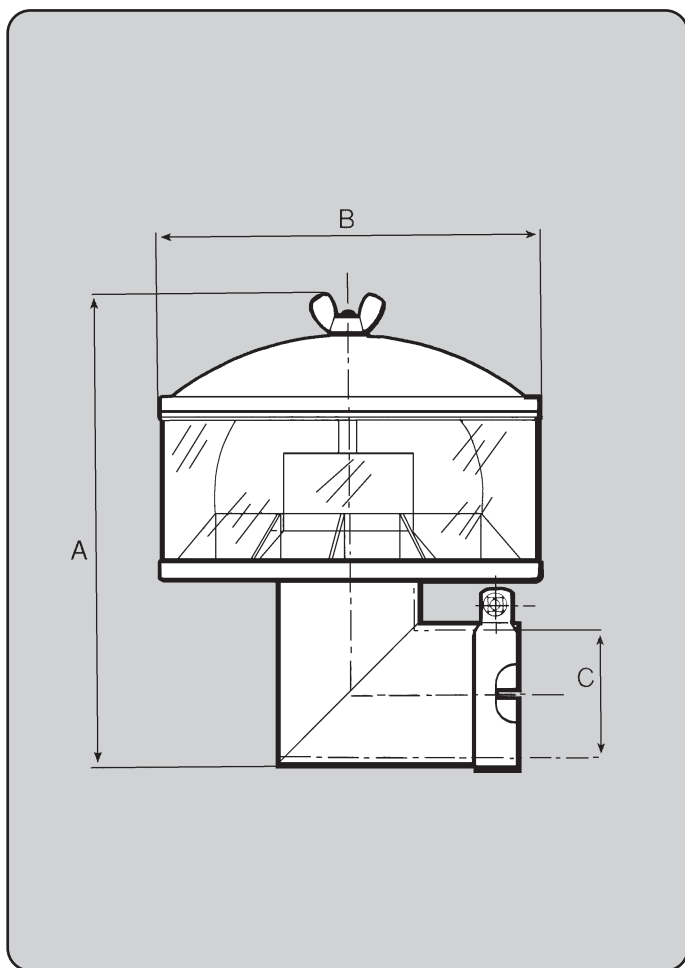
Prefiltro completamente in materiale plastico
Precleaner in plastic throughout

Model	Dimensioni - Dimension		
	A	B	C
PR1.01089	105	110	48
PR1.01099	87	84	38



Prefiltro con fascetta
Precleaner with band

Model	Dimensioni - Dimension			Coperchio Cover	Vaschetta Bowl
	A	B	C		
PR2.01092	88	100	40	CP3.01651	PT2.20055
PR2.02153	108	120	45	CP3.01653	PT2.20107
PR2.01093	108	120	48	CP3.01653	PT2.20107
PR2.02158	108	120	50	CP3.01653	PT2.20107
PR2.01094	123	136	58	CP3.01652	PT2.01634
PR2.02152	165	136	58	CP3.01652	PT2.01634
PR2.02159	123	136	60	CP3.01652	PT2.01634
PR2.01105	123	136	62	CP3.01652	PT2.01634
PR2.01090	131	173	63	CP3.01654	PT2.21479
PR2.01103	131	173	65	CP3.01654	PT2.21479
PR2.01102	131	173	68	CP3.01654	PT2.21479
PR2.02160	131	173	70	CP3.01654	PT2.21479
PR2.02151	131	173	76	CP3.01654	PT2.21479
PR2.02154	200	270	96	CP3.02671	PT2.02672
PR2.02161	200	270	102	CP3.02671	PT2.02672
PR2.02162	200	270	110	CP3.02671	PT2.02672
PR2.02163	200	270	115	CP3.02671	PT2.02672
PR2.02164	200	270	127	CP3.02671	PT2.02672
PR2.02171	200	270	77	CP3.02671	PT2.02672
PR2.02172	218	306	150		



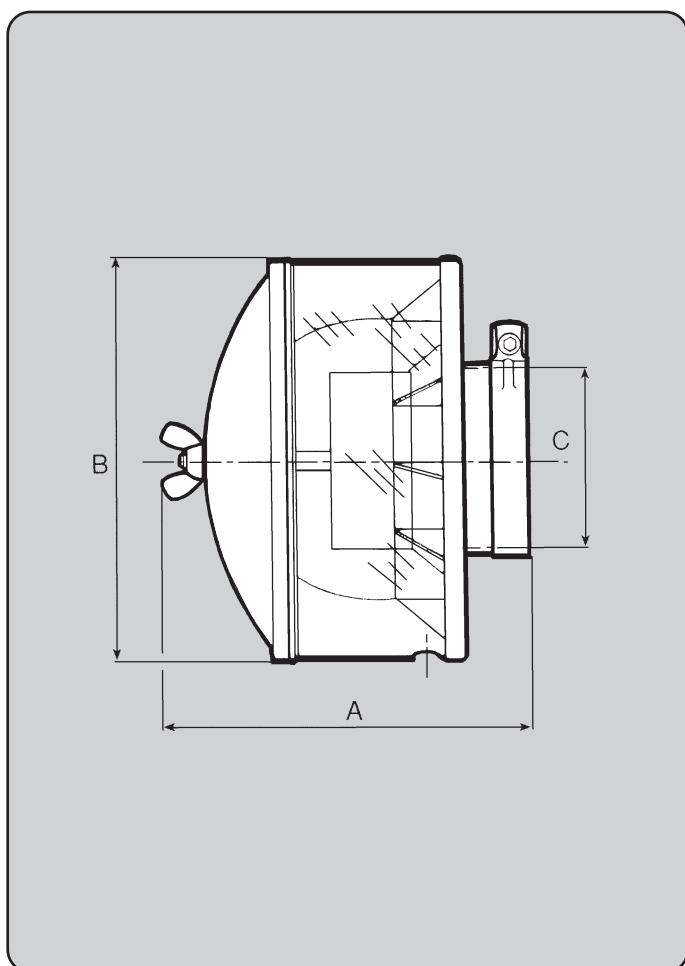
Prefiltro a ciclone con curva
Cyclone precleaner with elbow

Model	Dimensioni - Dimensions		
	A	B	C

PR2.01091	156	120	47,5
------------------	-----	-----	------

Ricambi Spare parts	PR2.01091	
----------------------------	------------------	--

Coperchio Cover	CP3.01653	
Parte trasparente Transparent bowl	PT2.20107	
Supporto completo Complete support	SP3.22817	



Prefiltro a ciclone montaggio orizzontale
Cyclone precleaner with horizontal mounting

Model	Dimensioni - Dimensions		
	A	B	C

PR2.01096	123	136	58
PR2.01097	108	120	48
PR2.01101	123	136	57

Ricambi Spare parts	PR2.01096	PR2.01097	PR2.01101
----------------------------	------------------	------------------	------------------

Coperchio Cover	CP3.01652	CP3.01653	CP3.01652
Parte trasparente Transparent bowl	PT1.22080	PT1.22727	PT1.22080
Supporto completo Complete support	SP3.22746	SP3.22745	SP3.22746

MASSE FILTRANTI

Le masse filtranti F.B.N. sono realizzate in modo da garantire un ottimo filtraggio ed una lunga durata.

Grande importanza viene data alla compattezza ed omogeneità della superficie filtrante.

FILTERING ELEMENTS

F.B.N. filtering elements have been designed to ensure excellent filtration and durability.

Particular importance has been given to the compactness and uniformity of the filtering surface.

MASSES FILTRANTES

Les masses filtrantes F.B.N. sont réalisées de façon à garantir un excellent filtrage et une importante longévité.

Un soin particulier est apporté à la compacité et à l'homogénéité de la surface filtrante.

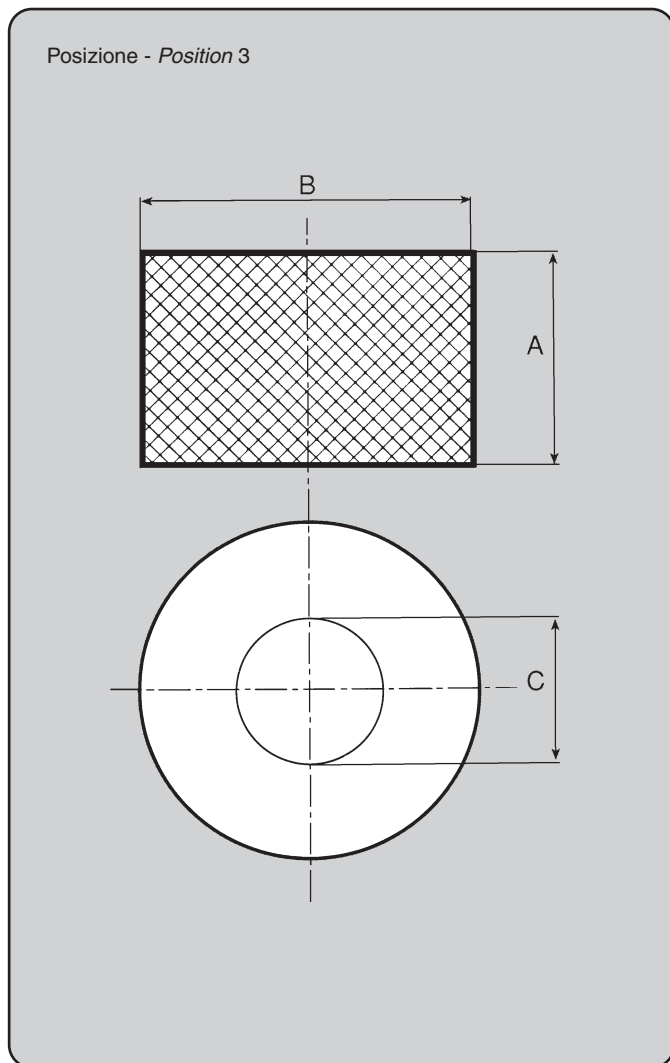
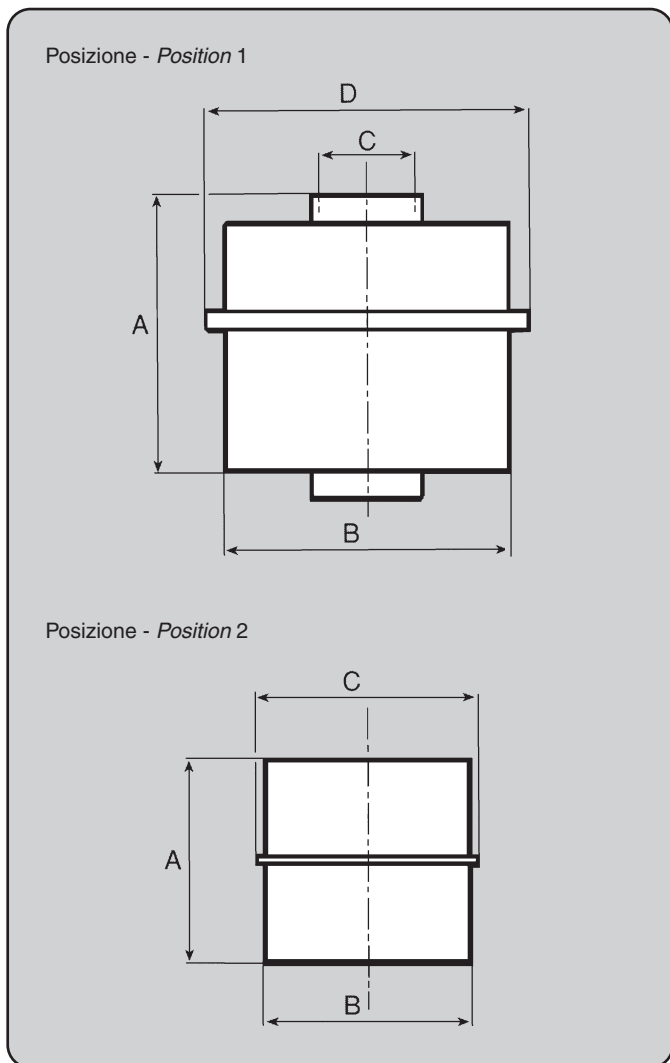
FILTERMASSEN

Die Filtermassen von F.B.N. sichern eine hervorragende Langzeitfilterung.

Der Kompaktheit und Homogenität der Filteroberfläche wird dabei eine besondere Bedeutung zugemessen.

Massa filtrante in plastica
Plastic filtering element

Massa filtrante in metallo estraibile
Removable metal filtering element

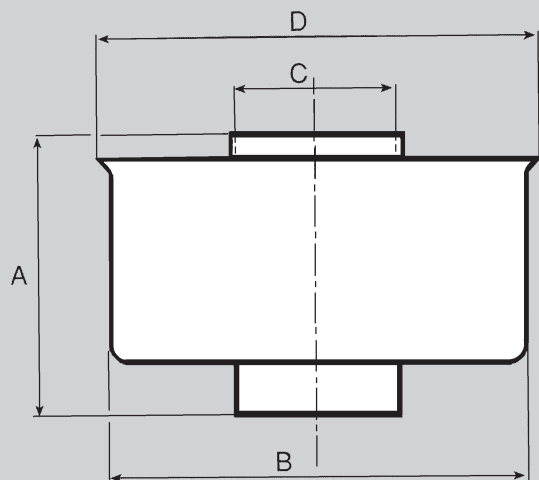


Posizione <i>Position</i>	Model	Dimensioni - <i>Dimension</i>				Principali applicazioni <i>Main applications</i>	Annotazioni - <i>Notes</i>
		A	B	C	D		

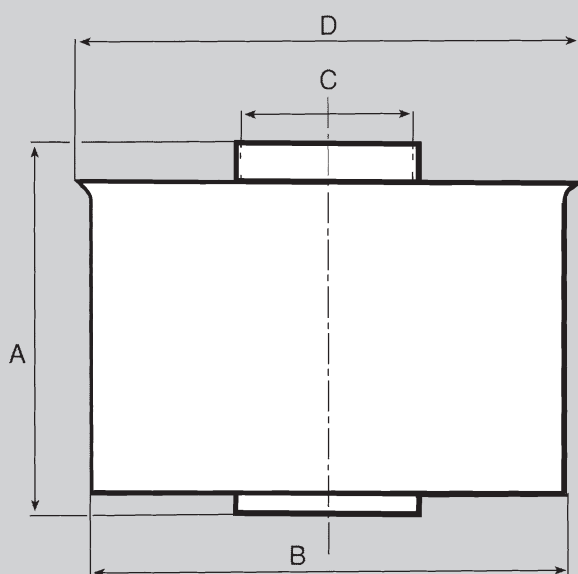
1	MF3.01001	111	103	35.5	115	FA3.01119 - FA3.02025	Strozzatura interna Ø 23 - 23 mm. Ø internal restriction
	MF3.01016	111	103	35.5	115	FA3.01113 - FA3.01263	
	MF3.01026	95	93	35.5	103	FA2.01131 - FA2.02017	Strozzatura interna Ø 22 - 22 mm. Ø internal restriction
	MF3.01027	95	93	35.5	103	FA2.01128	Strozzatura interna Ø 19 - 19 mm. Ø internal restriction
	MF3.01028	95	93	35.5	103	FA2.01123 - FA2.01125	
	MF3.01029	95	93	35.5	103	FA2.01127	Strozzatura interna Ø 18 - 18 mm. Ø internal restriction
	MF3.01030	111	103	35.5	115	FA3.02008 - FA3.02028	Strozzatura interna Ø 22 - 22 mm. Ø internal restriction
	MF3.01041	95	93	35.5	103	FA2.01129	Strozzatura interna Ø 21 - 21 mm. Ø internal restriction
	MF3.01046	111	103	35.5	115	FA3.02009	Strozzatura interna Ø 25 - 25 mm. Ø internal restriction
2	MF3.01024	71	70	78.5		FA1.01156 - FA1.01157	
	MF3.01025	71	70	78.5		FA1.01121 - FA1.01122	
3	MF6.01023	62	104	45		FA3.01184 - FA3.01260	
	EF5.05510	110	280	100			In pelo di cocco - coconut coat
	EF8.23614	60	130	47			In pelo di cocco - coconut coat

Massa filtrante in metallo
Metal filtering element

Posizione - *Position 4*



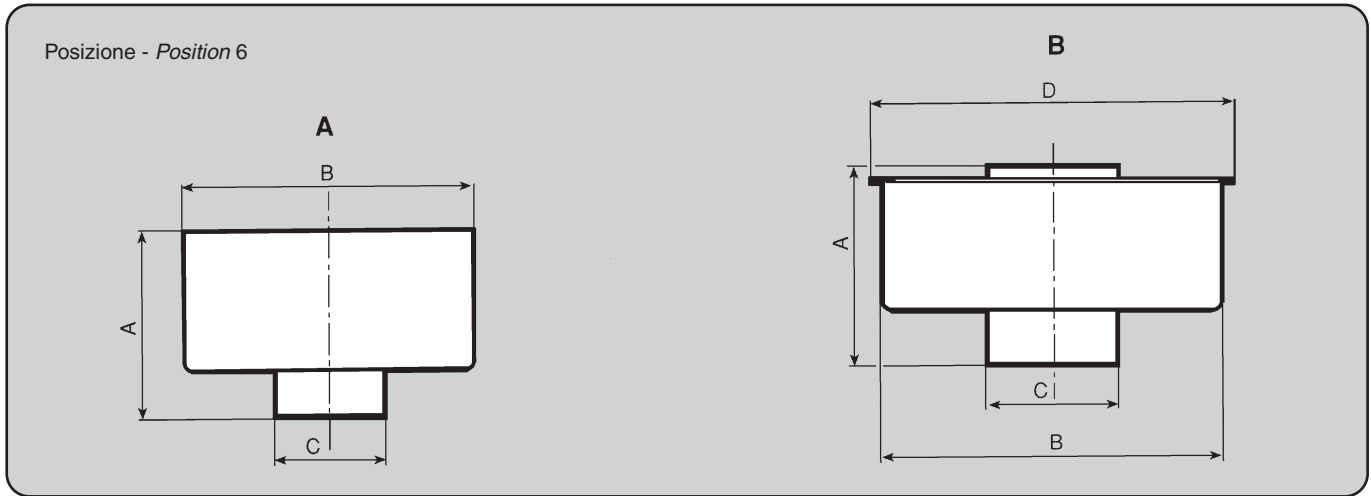
Posizione - *Position 5*



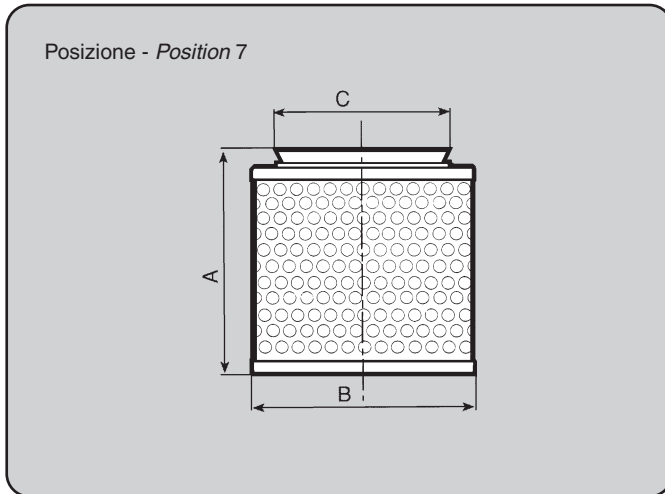
Posizione <i>Position</i>	Model	Dimensioni - <i>Dimension</i>				Principali applicazioni <i>Main applications</i>	Annotazioni - <i>Notes</i>
		A	B	C	D		

4	MF6.01003	55	117	38.5	123	FA4.02011 - FA4.01267	
	MF6.01005	83	126	48.5	134		
	MF6.01006	87	158	58.5	166	FA6.01143	
	MF6.01007	72	126	48.5	134	FA5.01190 - FA5.01228	
	MF6.01014	71	104	40.5	110	FA3.01139 - FA3.02045	
	MF6.01017	105	182	66	189	FA7.01180 - FA7.01203	
	MF6.01021	75	117	38.5	124	FA4.01191 - FA4.01245	
	MF6.01034	60	228	73	245	FIAT	
	MF6.01042	87	158	48.5	166	FA6.02010 - FA6.01209	
	MF6.01047	103	158	58.5	166	FA6.01204 - FA6.01213	
5	MF6.01010	123	156	59	166	FA6.01177 - FA6.02042	
	MF6.01011	134	182	66	189	FA7.01178 - FA7.01257	
	MF6.01012	117	126	48.5	134	FA5.01164 - FA5.01165	
	MF6.02640	148	182	66	189	FA7.02071 - FA7.02903	

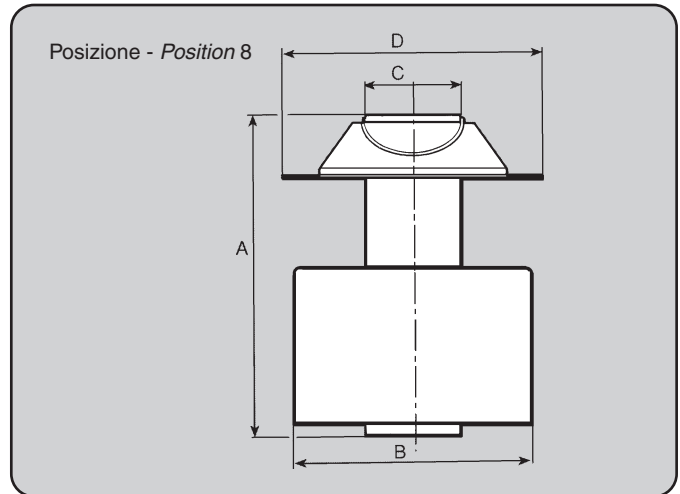
Massa filtrante adattabile a motori Lombardini
Filtering element suitable for Lombardini engines



Massa filtrante per filtro a secco
Filtering element for dry cleaner

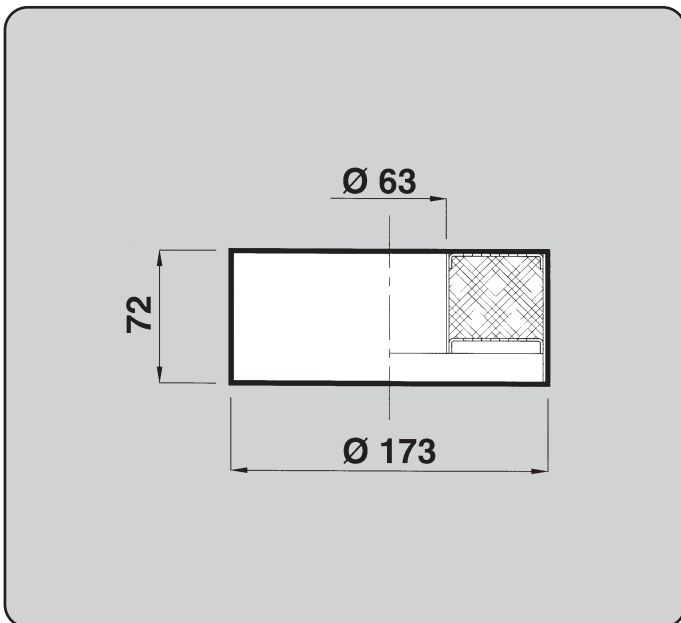


Massa filtrante estraibile dall'alto
Filtering element removable from above



Posizione Position	Model	Dimensioni - Dimension				Principali applicazioni Main applications	Annotazioni - Notes
		A	B	C	D		

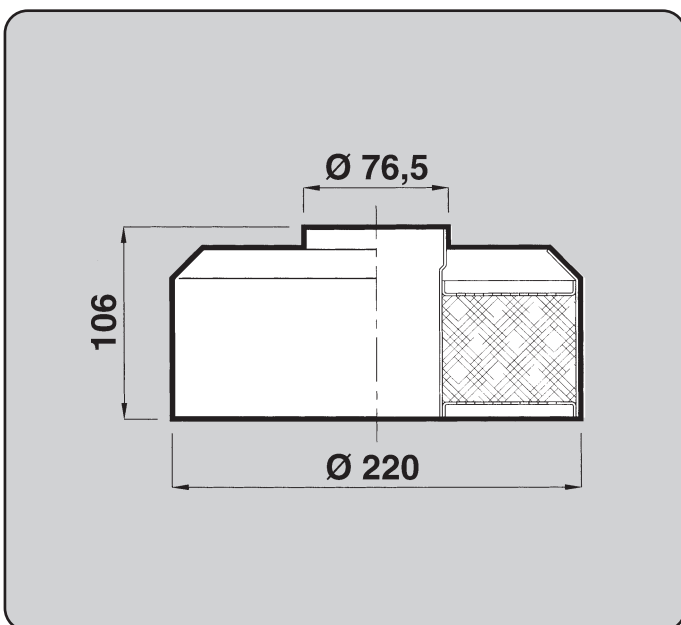
6	MF6.01031	107	135	50		LDA 820	Tipo A - Type A
	MF6.01032	86	136	50	147	LDA 96-97-100-510-450-914VT	Tipo B - Type B
	MF6.01033	88	136	50		LDA 91-510-450	Tipo A - Type A
	MF6.01035	88	120	42		LDA 500-520-530	Tipo A - Type A
	MF6.01036	103	136	50	147	LDA 820	Tipo B - Type B
	MF6.01037	83	160	60	172	LDA 672-673-674-832-833-834	Tipo B - Type B
	MF6.01039	90	118	42	133		Tipo B - Type B
	MF6.03811	125	160	60	172		Tipo B - Type B
	MF6.03821	70	136	50	147		Tipo B - Type B
7	MF9.01002	81	113	88		FS5.01282	
	MF9.01038	107	113	88		FS5.01296	
	MF9.01043	210	90	88		FS9.01283	
	MF9.01044	117	113	88			
	MF9.01045	123	132	88		FS6.01290	
8	MF8.01008	178	126	50	140	FA5.01233	
	MF8.01009	132	117	45	124	FA4.01160	
	MF8.01015	167	117	45	124	FA4.01194 - FA4.01195	
	MF8.01048	180	126	50	140	FA5.01196	Rondella di riduzione Ø 32 32 mm. Ø adapter washer



Massa filtrante adattabile a FIAT IVECO
Filtering element suitable for FIAT IVECO

Model MF6.03813

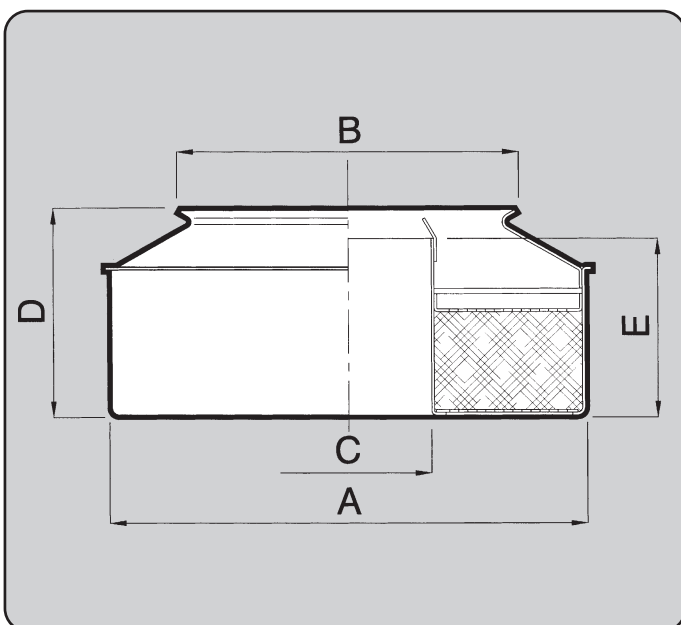
FIAT 4963663



Massa filtrante adattabile a FIAT IVECO
Filtering element suitable for FIAT IVECO

Model MF6.03826

FIAT 4954741



Massa filtrante adattabile a LAVERDA
Filtering element suitable for LAVERDA

Model	Dimensioni - Dimension				
	A	B	C	D	E
MF6.03827	228	155	67	95	80
MF6.03828	260	186	91	117	92

MF6.03827 LAVERDA 300018786
MF6.03828 LAVERDA 300112718

Principali applicazioni filtri aria a bagno d'olio

Main applications of oil-bath air cleaners

Codice filtro Cleaner code	Figura Drawing	Principali applicazioni Main applications
FA1.01121	1	CM 46 - CM 80 Ducati Salice JLO L 71 - L 101 Minarelli I/80 Minsel M 100
FA1.01122	1	CM 46 - CM 80 Minarelli I/50 - I/80 - I/85
*FA1.01154	1	Meccanica Benassi
*FA1.01156	1	Motori Intermotor
FA1.01157	1	Motori Intermotor B 101
*FA1.01168	1	Motocompressori Buratti 300/400 l/m
FA1.01179	25	Famosa Campeon F 158
*FA1.02041	1	S.E.P. S 25 con motore Ducati Elios 50
FA2.01123	1	Cotiemme CA 240, CA 340 Eurosystems Grillo Intermotor B 125 carb. 20, B 152, B 205 JLO L 152, L 140 M.A.B. Morini CZ 7 Minsel M 100, M 150 Pasbo Ruggerini RA 20 S.E.P. Zanetti A 175/2
*FA2.01124	1	Brumi motozappe Special, Klein, Universal JLO L 101, L 125, L 152
FA2.01125	10	Cotiemme CA 240, CA 340
FA2.01127	1	Minarelli I/80
FA2.01129	1	Cotiemme CA 180/L Minarelli I/125
FA2.01131	1	Intermotor B 125, B 151 Minsel M 150
*FA2.01161	4	Ducati
FA2.01240	4	Minsel
FA2.02017	1	Intermotor LGA 184, LGA 225, B 125, B 151
*FA2.02019	10	Intermotor LGA B 90/110, B 140
*FA2.02021		Minsel
FA2.02034	10	Acme A 180, A 220
*FA2.02038		JLO L 125
*FA2.02044	1	Minarelli I/150
FA2.02921	4	Yanmar L 4AE - L48AE
FA2.02945	1	Motozappe Pasbo
FA2.02965	4	Deutz-Diter 43101089143
FA3.01113	3	JLO L 152, L 197 Minarelli I/150
*FA3.01115	10	Acme
FA3.01139	19	Slanzi DVA 460 - DVA 515
*FA3.01162	3	Pasbo
FA3.01163	19	Adattabile a/Suitable for Lombardini LDA 80
*FA3.01184		Ducati DM 175, DM 182, DM 186 RH 175, RH 182, RH 186
*FA3.01185		Ducati DM 175, DM 182, DM 186 RH 175, RH 182, RH 186

Codice filtro Cleaner code	Figura Drawing	Principali applicazioni Main applications
FA3.01260	7	Famosa Campeon D 450
FA3.01263	8	Acme serie ALN JLO L 125, L 150, L 197
*FA3.02007	8	Brumi JLO L 197 Minarelli Morini
FA3.02008	8	Minarelli I/125
FA3.02009	8	Benassi BL 85 JLO L 152 Minsel M 150
*FA3.02023	8	S.E.P. BC 90
*FA3.02028	8	Motocoltivatore Grillo con motore Cotiemme CA 180
FA3.02032	8	Motocoltivatore Grillo con motore Acme A 220
FA3.02089	27	Ruggerini micro
FA3.02911	4	Lombardini 3LD 450 - 15 2D 315
FA3.02933	4	Yanmar L 60AE - L 70AE
*FA4.01160	15	Acme ADN 37W - ADN 43W Goldoni
*FA4.01172		Acme ADX 300
FA4.01191	4	Adattabile a/Suitable for Lombardini LDA 500-520-530 6LD 260-260C-325-325C 360 - 360C 6LD 360V-400-400C-400V
*FA4.01194	15	Acme ADN 37W - 43W
FA4.01195	15	Acme ADN 37VW - 43VW 48 VW - 54VW - 60VW
FA4.01223	9	Adattabile a/Suitable for Lombardini LDA 500-520-530 6LD 260-260C-325-325C 360-360C 6LD 360V-400-400C-400V
FA4.01201	9	Ruggerini MC 70
FA4.01267	12	Ruggerini MD 150, MD 151
FA4.02011	12	Ruggerini MD 150
FA4.02035	12	Ruggerini MD 75 II serie, MD 95
FA4.02934	12	Ruggerini MD 190
FA4.02954	15	Acme serie ADN 37-43-47
*FA5.01133	24	Ruggerini RF 120 "Mase" SF
FA5.01138	17	Slanzi DVA 1030
FA5.01140	4	Adattabile a/Suitable for Lombardini LDA 450-510 3LD 450-510
FA5.01144	4	Adattabile a/Suitable for LDA 91-96-97-100-820 4LD 640-640L-705-820-820L
*FA5.01149	8	Acme serie AL - serie VT
FA5.01164	19	Slanzi DVA 680 - DVA 1500
FA5.01165	35	Slanzi DVA 1500
*FA5.01181	4	Acme ADN 48VW-50VW-60VW
FA5.01182	24	Ruggerini RF 80-RF 90 RF 90 elet.
FA5.01189	11	Ducati, Carraro
FA5.01190	4	Ruggerini RD 80-81-120-850 901 Serie RF milit.
FA5.01196	15	Acme ADN43LW-60LW-45W 48W-54W-60W

* = Fuori produzione

Codice filtro Cleaner code	Figura Drawing	Principali applicazioni Main applications
*FA5.01198	15	Acme ADN 45W-48W-54W 60W
FA5.01199	6	Ruggerini RF 80-140
FA5.01202	6	Ruggerini RF80 cap. lat. -RF140
FA5.01205	6	Ruggerini RD 180 II serie
FA5.01207	17	Slanzi DVA 920, DVA 1030 I ^a serie
*FA5.01211	10	Bremach con motore Ruggerini RD 270 I ^a serie
FA5.01216	24	Ruggerini RF/RD 180
*FA5.01217		Ducati DM 182-DM 188 RH 186-RH 188
*FA5.01218	15	Acme ADN 48VW - 50VM-60VW
FA5.01219	15	Ruggerini RF 80/90 Elettromagn.
*FA5.01222	9	Ruggerini RF 89 - RF 149
*FA5.01228	9	Ruggerini RD 120 - RD 901
FA5.01232	9	Ruggerini serie RF
FA5.01233	15	Ruggerini RF 80-RF 140-RF 120
*FA5.01241	6	Acme ADN 54W
FA5.01248	20	Slanzi DVA 515 S - DVA 1030 S
FA5.01253	17	Slanzi DVA 920 - DVA 1030 II ^a serie
*FA5.01254	11	Acme ADN 37W-43W Goldoni
*FA5.01255	9	Acme serie ADN per motozappe
*FA5.01262		Ruggerini RF 90 "M.F.L."
FA5.01269	6	Ruggerini RD 200
FA5.02012	14	Ruggerini RD 180 - 181 - 200 201 - 210 - 211 - 218
FA5.02043	9	Adattabile a/Suitable for Lombardini LDA 450 - 510 3LD - 450 - 450 S - 510 - 510 L
FA5.02049	9	Adattabile a/Suitable for Lombardini LDA 500-503-520 522-530 6LD 260 - 260C - 325 - 325C 360 - 360C - 400 - 400C
FA5.02050	9	Adattabile a/Suitable for Lombardini LDA 96-97-100-820 4LD 640 - 705 - 820
*FA5.02061	6	Acme ADN 45W - 60W
FA5.02086	9	Acme serie ADN
FA5.02087	15	Acme ADN 45 - 48 - 54 - 60
FA5.02097	4	Acme RDN 37 - 43 (vers. Goldoni)
FA5.02902	26	Motori Mag
FA5.02907	17	V.M. diesel TIPO 195 - 295
FA5.02914	6	Ruggerini Motori
FA5.02935	15	Ruggerini
FA5.02955	15	Acme serie ADN/RF
FA5.02956	4	Acme serie ADN 54-6E
FA6.01143	10	Adattabile a/Suitable for Lamborghini-Massey Ferguson
FA6.01148	16	Slanzi DVA 1550
FA6.01150	17	Slanzi DVA 700 - DVA 790
FA6.01151	13	Ruggerini RD/2
FA6.01153	23	Slanzi DVA 1550 S2 - DVA 1750
FA6.01167	29	Ruggerini CRD 951 - 951/2 L CRD/1/2 RP 170 - 178 - 320 - 328 - 360 368 - 380

Codice filtro Cleaner code	Figura Drawing	Principali applicazioni Main applications
*FA6.01169	19	Slanzi DVA 2900 - DVA 3150
FA6.01177	21	Slanzi DVA 1800 - DVA 2700 DS 2000 - DS 3000
FA6.01187	23	Slanzi DVA 1550 S2 - DVA 1750
FA6.01204	23	Slanzi DVA 1750 S - DVA 2001 DVA 2350
FA6.01209	28	Ruggerini CRD/2 - RP/1/2
FA6.01213	23	Slanzi DVA 1750 S - DVA 2001 DVA 2350
FA6.01236	20	Slanzi DVA 1200
*FA6.01246	9	Ruggerini RF 140 20°
*FA6.01261	13	Bremach con motore Ruggerini RD 270 II serie
FA6.01265	13	Ruggerini RD/2
FA6.01268	13	Ruggerini RD/2
FA6.02010	13	Ruggerini RW 220 - RW 228 RW 270-RW 278-RD/2-MW350
*FA6.02016		Ruggerini MD 151 Brumital
*FA6.02018		Ruggerini MD 150 B.C.S.
FA6.02027	10	Adim motori 3 cilindri 50 HP 4 cilindri 70 HP
FA6.02941	10	Same
FA6.02948	10	Landini 14252 16 M91
FA7.01178	21	Slanzi DVA 3600 - DS 4000
FA7.01180	21	V.M. diesel HR 394 HT - HR 394 HPT - HR 494 H - HR 494 HP 3105 - 4105 SUN
FA7.01183	17	Motori fino a 80 HP
FA7.01203	22	V.M. diesel HR 394 HT - HR 394 HPT - HR 494 H - HR 494 HP 3105 - 4105 SUN
FA7.01252	3	Motori fino a 80 HP - Deutz 913
*FA7.01257	17	Motori fino a 90 HP
*FA7.02015		V.M. turbo 3 cilindri
*FA7.02037		Farymann diesel
FA7.02054	22	Motori fino a 80 HP
*FA7.02062	10	Motori fino a 80 HP
FA7.02071	22	V.M. diesel 956 - 106 SW - 116 1156 DAN
FA7.02095	18	Motori fino a 400 m ³ /h
FA7.02900	10	Perkins 4 cilindri 60-80 CV Trattori Landini serie Atlas
FA7.02903	16	Motori fino a 90/100 MP
FA7.02909	16	Motori fino a 90/100 MP
FA7.02910	17	Trattori Landini 55/85 cv (8560 - 6560 - 85GE)
FA7.02928		Fiat 5136558/Mann 3103475133
FA8.01112	36	AR-CO bruciatori - Cotiemme CA 450 - CA 550 motocompressori Buratti 650 1000 l/m
FA9.02925	16	Motori fino a 500 m ³ /h
FA9.02931	16	Motori fino a 650 m ³ /h
FA9.02933	16	Motori fino a 700 m ³ /h
FA9.02936	16	Motori fino a 500 m ³ /h
FA9.02937	16	Motori fino a 500 m ³ /h
FA9.02939	16	Motori fino a 700 m ³ /h

* = Fuori produzione

Principali applicazioni filtri aria marini Main applications of marine air cleaners

Codice filtro Cleaner code	Principali applicazioni Main applications
FM1.01108	Ruggerini CRDK - PM
FM1.01109	Ruggerini RDM 901/2 - MM 350
FM1.01111	V.M. diesel SU M 11 - SU MH 11
FM1.02268	V.M. diesel MD 704 LI
FM1.02269	V.M. diesel MD 706 LI
FM1.02270	V.M. diesel MD 706 LH
FA1.02271	Solè
FM1.02272	V.M. diesel MD 704 LI
FM1.02273	V.M. diesel MD 706 LI
FM2.01110	Ruggerini RM 80 - RDM 901 MM 150

Principali applicazioni filtri aria a secco Main applications of dray air cleaners

Codice filtro Cleaner code	Principali applicazioni Main applications
* FS3.01295	Cotiemme CA 340
* FS5.01282	Acme serie ADN
FS5.01296	Ruggerini RF 121 TTP USA
* FS7.01281	Ruggerini MD 150 J.M.
* FS7.01284	Ruggerini MD 150
FS9.01283	Slanzi DVA 790 - DVA 920 DVA 1030
FS9.02507	Same/Adim
FS9.02546	Same/Adim
FS9.02548	Same/Adim
FS9.02553	Same/Adim
FS9.02551S	Landini serie Legend
FS9.02552S	Landini serie Legend
FS9.02556S	Valpadana
FS9.02557S	Valpadana
FS9.02563S	Pasquali
FS9.02569	Sampierana
FS9.02570	Sampierana

Impieghi Utilisation

ABAMOTOR (MOTORI MINSEL)

Modello motore Model motor	Codice filtro Cleaner code
M 100	FA1.01121 e/o FA2.01131
M 150	FA2.01123 e/o FA2.01131 e/o FA3.02009
M 165	FA3.02009

ACME MOTORI

Modello motore Model motor	Codice filtro Cleaner code
A 180, A 220	FA2.02034
A 220 motocoltivatori motor-cultivator Grillo	FA3.02032
serie ADN per motozappe/for motor-hoes	FA5.01255
serie ADN filtro a secco/dry air cleaner	FA5.01282
ADN 37W, 43W Goldoni	FA4.01160 e/o FA5.01254
ADN 37W - 43W	FA4.01194
ADN 37VW - 43VW - 48VW - 54VW 60VW	FA4.01195
ADN 43 LW - 60 LW	FA5.01196
ADN 45W - 48W - 54W - 60W	FA5.01196 e/o FA5.01198
ADN 45W - 60W	FA5.02061
ADN 48VW - 50VW - 60VW	FA5.01181 e/o FA5.01218
ADN 54W	FA5.01241
serie ALN	FA3.01263
serie AL-VT	FA5.01149
ADX 300	FA4.01172
serie ADN	FA5.02086
ADN 45 - 48 - 54 - 60	FA5.02087
ADN 37 - 43 (Goldoni)	FA5.02097
A 345/360	FA3.02949
ADN 37-43-47	FA4.02954
ADN/RF	FA5.02955
ADN 54 GE	FA5.02956

COTIEMME

Modello motore Model motor	Codice filtro Cleaner code
CA 180 motocoltivatori motor-cultivator Grillo	FA3.02028
CA 180L	FA2.01129
CA240 - 340	FA2.01123 e/o FA2.01125
CA340 filtro a secco/dry air cleaner	FS3.01295
CA450 - 550	FA8.01112

DUCATI

Modello motore Model motor	Codice filtro Cleaner code
Salice	FA1.01121
ELIOS 50	FA1.02041
DM175 - DM 182 - DM 186	FA3.01184
RH 175 - RH 182 - RH 186	e/o FA3.01185
DM 182 - DM 188	FA5.01217
RH 186 - RH 188	

HATZ

Modello motore Model motor	Codice filtro Cleaner code
1B/20	FA2.01123 e/o FA2.01125
1B/30	FA3.01263 e/o FA3.01113

LOMBARDINI MOTORI (filtri adattabili)

Modello motore Model motor	Codice filtro Cleaner code
LDA 80	FA3.01163
LDA 91 - 96 - 97 - 100 - 820	FA5.01144
4LD 640 - 640L - 705 - 820 - 820L	
LDA 96 - 97 - 100 - 820	FA5.02050
4LD 640 - 705 - 820	
LDA 450 - 510	FA5.01140
3LD 450 - 510	
LDA 450 - 510	FA5.02043
3LD 450 - 450S - 510 - 510L	
LDA 500 - 520 - 530	FA4.01191
6LD 260 - 260C - 325 - 325C - 360	e/o FA4.01223
360 C - 360 V - 400 - 400 C - 400 V	
LDA 500 - 503 - 520 - 522 - 530	FA5.02049
6LD 260 - 260C - 325 - 325C	
360 - 360C - 400 - 400C	
3LD 450	FA3.02911
15LD 315	

INTERMOTOR

Modello motore Model motor	Codice filtro Cleaner code
LGA 184 - LGA 225 - B 125 - B 151	FA2.02017
LGA B 90/110 - B 140	FA2.02019
B 101	FA1.01157
B 125 - B 152 - B 205	FA2.01123
B 125 - B 151	FA2.01131

MINARELLI MOTORI

Modello motore Model motor	Codice filtro Cleaner code
I/50 - I/80 - I/85	FA1.01122
I/80	FA1.01121

Modello motore Model motor

Codice filtro Cleaner code

	e/o FA2.01127
I/85 Benassi	FA2.01127
I/125	FA2.01129
	e/o FA3.02008
I/150	FA2.02044
	e/o FA3.01113
I/150 Fort	FA2.01131

MOTORI SLANZI

Modello motore Model motor	Codice filtro Cleaner code
DVA 460 - 515	FA3.01139
DVA 515S - 1030/S	FA5.01248
DVA 680 - 1500	FA5.01164
DVA 700 - 790	FA6.01150
DVA 790 - 920 - 1030	FS9.01283
filtro a secco/dry air cleaner	
DVA 920 - 1030	I serie FA5.01207 II serie FA5.01253
DVA 1030	FA5.01138
DVA 1200	FA6.01236
DVA 1500	FA5.01165
DVA 1550	FA6.01148
DVA 1550 S2 - 1750	FA6.01153 e/o FA6.01187
DVA 1750 S - 2001 - 2350	FA6.01204 e/o FA6.01213
DVA 1800 - 2700 - DS 2000 - 3000	FA6.01177
DVA 2900 - 3150	FA6.01169
DVA 3600 - DS 4000	FA7.01178

MOTORI JLO

Modello motore Model motor	Codice filtro Cleaner code
L 71 - L 101	FA1.01121
L 125	FA2.02038
	e/o FA3.01263
L 101 - L 125 - L 152 Brumi	FA2.01124
L 140 - L 152	FA2.01123
L 150	FA3.01263
L 152	FA3.02009
L 152 - L 197	FA3.01113
L 197	FA3.01263
	e/o FA3.02007

MOTORI V.M.

Modello motore Model motor	Codice filtro Cleaner code
HR 394 HT - HR 394 HPT - HR 494 H	FA7.01180
HR 494 HP - 3105 SUN - 4105 SUN	e/o FA7.01203

Modello motore <i>Model motor</i>	Codice filtro <i>Cleaner code</i>
SU M 11 - SU MH 11 - SUN marini filtro marino/ <i>dry air cleaner</i>	FM1.01111
195 - 295	FA5.02907
956 - 106 SW - 116 - 1156 DAN	FA7.02071
MD 704 LI	FM1.02268 FM1.02272
MD 706 LI	FM1.02269 FM1.02273
MD 706 LH	FM1.02270

MOTORI

Modello motore <i>Model motor</i>	Codice filtro <i>Cleaner code</i>
MC 70	FA4.01245
MD75 II serie - MD 95	FA4.02035
MD 150 filtro a secco/ <i>dry air cleaner</i>	FA4.02011 FS7.01284
MD 150 B.C.S.	FA6.02018
MD 150 J.M. filtro a secco/ <i>dry air cleaner</i>	FS7.01281
MD 150 - MD 151	FA4.01267
MD 151 Brumital	FA6.02016
MD 190	FA4.02934 FA4.02938
MD 300 - MD 350	FA6.02039
RD 80 - RD 81 - RD 120 - RD 850 RD 901 - serie RF milit.	FA5.01190
RD 120 - RD 901	FA5.01228
RD 180 - RD 181 - RD 200 - RS 201 RD 210 - RD 211 - RD 218	FA5.02012
RD 180 II serie	FA5.01205
RD 200	FA5.01269
RD 270 Bremach	I serie FA5.01211 II serie FA6.01261
RD/2	FA6.01151 e/o FA6.01265 e/o FA6.01268
RD.2 Fiori	FA6.02053
RDM 901/2 - MM 350 filtro marino/ <i>marine cleaner</i>	FM1.01109
Serie RF	FA5.01232
RF 80 - RF 90 - RF 90 eletr.	FA5.01182
RF 80 - RF 140 capp. lat.	FA5.01199 e/o FA5.01202
RF 80 - RF 140	FA5.01233
RF 89 - RF 149	FA5.01222
RF 90 M.F.L.	FA5.01262
RF 90 MAGG. B.C.S.	FA6.02024
RF 90 - MD 75 filtro a secco/ <i>dry air cleaner</i>	FS8.01298
RF 120 Mase S.F.	FA5.01133
RF 121 TTP USA filtro a secco/ <i>dry air cleaner</i>	FS5.01296
RF 140 20°	FA6.01246
CRD/2 - RP/1/2	FA6.01209
CRDK - PM filtro marino/ <i>marine cleaner</i>	FM1.01108
CRD 951 - CRD 951/2L - CRD/1/2 - CRD100 RP170 - RP178 - RP320 - RP360 - RP380	FA6.01167

Modello motore <i>Model motor</i>	Codice filtro <i>Cleaner code</i>
RM 80 - RDM 901 - MM 150 filtro marino/ <i>marine cleaner</i>	FM2.01110
RW 220 - RW 228 - RW 270 - RW 278 RD/2 - MW 350	FA6.02010
RW 380	FA6.01170
MICRO	FA3.02089

TECUMSEH

Modello motore <i>Model motor</i>	Codice filtro <i>Cleaner code</i>
BH 35	FA1.01122

YANMAR - CAGIVA

Modello motore <i>Model motor</i>	Codice filtro <i>Cleaner code</i>
L 40 AE - L 48 AE/AD	FA2.02921
L 60 AE - L 70 AE	FA3.02933

Tavole di equivalenza Comparison table

ABAMOTOR (ex MOTORES MINSEL)

Descrizione Description	Codice Cliente Customer code	Codice FBN FBN code
filtri aria a bagno d'olio <i>air cleaners in oil-bath</i>	1520-23	FA2.01123
	1520-34	FA2.01125
	3510-04	FA2.01240
	387-002	FA2.02021
	387-62	FA6.01167
	387-98	FA5.01190
	388-06	FA5.01202
	388-22	FA5.01219
	388-27	FA5.01228
	388-28	FA5.01233
	388-29	FA5.01232S
	388-37	FA6.02010
	388-48	FA4.02011
	388-49	FA6.01265
filtri aria a secco <i>dry air cleaners</i>	387-003	FS9.02516
	387-006	FS3.02518
	387-021	FS5.02509
masse filtranti <i>filtering elements</i>	1520-40	MF3.01028
	359-16	MF6.01006
	359-24	MF8.01008
	4001-68	MF6.01007
prefiltri <i>precleaners</i>	670-09	PR2.01096
	670-12	PR2.01097
parti trasparenti <i>transparent bowls</i>	059-44	PT1.22080
	059-80	PT2.01639
	4001-73	PT2.20019
anelli avorio <i>ivory coloured rings</i>	059-73	PV3.20883
coperchi <i>covers</i>	231-001	CP3.01651
	233-18	CP3.01652
	4001-72	CP3.01655
cappellotti/ <i>rain caps</i>	151-28	CA3.01085
coppe olio <i>oil sumps</i>	1520-39	CO3.01616
	252-27	CO3.01617
	252-28	LO3.01648
	4001-70	CO3.01623

ACME MOTORI

Descrizione Description	Codice Cliente Customer code	Codice FBN FBN code
filtri aria a bagno d'olio <i>air cleaners in oil-bath</i>	387.080.300	FA5.01196

Descrizione Description	Codice Cliente Customer code	Codice FBN FBN code
<i>air cleaners in oil-bath</i>	387.092.300	FA5.01198
	387.103.300	FA3.01113
	387.130.300	FA5.01149
	387.144.300	FA5.01181
	387.149.300	FA4.01194
	387.150.300	FA4.01195
	387.158.300	FA4.01160
	387.160.300	FA3.01115
	387.161.300	FA5.01241
	387.164.300	FA5.01254
	387.165.300	FA5.01255
	387.168.300	FA4.01172
	387.172.300	FA2.02034
	387.177.300	FA3.01263
	387.182.300	FA4.02051
	387.185.300	FA5.02086
	387.186.300	FA5.02087
	387.187.300	FA5.02097
	387.189.300	FA5.02090
	387.190.300	FA4.02085
	387.192.300	FA6.02057
	387.195.300	FA5.02061
	387.233.300	FA3.02949
	387.234.300	FA4.02954
	387.236.300	FA5.02955
	387.237.300	FA5.02956
	filtri aria a secco <i>dry air cleaners</i>	387.152.300
masse filtranti <i>filtering elements</i>	359.013.300	MF6.01005
	359.116.300	MF3.01016
	359.117.300	MF8.01004
	359.121.300	AA2.01960
	359.125.300	MF8.01015
	359.127.300	MF8.01048
	359.129.300	AA2.01959
359.130.300	MF9.01002	
359.137.300	MF6.01007	
359.144.300	MF6.01003	
parti trasparenti <i>transparent bowls</i>	059.038.300	PT2.20107
	059.130.300	PT2.20055
	059.132.300	PT2.01635
	059.151.300	PT2.01638
059.159.300	PT2.20019	
cappellotti <i>rain caps</i>	151.022.300	CA3.01071
coperchi <i>covers</i>	231.162.300	CP3.01651
	231.164.300	CP3.01653
	231.216.300	CP3.01652

ADIM MOTORI

Descrizione Description	Codice Cliente Customer code	Codice FBN FBN code
filtri aria a bagno d'olio <i>air cleaners in oil-bath</i>	87375.55.3	FA6.02027

B.C.S.

Descrizione Description	Codice Cliente Customer code	Codice FBN FBN code
filtri aria a bagno d'olio <i>air cleaners in oil-bath</i>	581382239	FA6.01143

BENASSI S.P.A.

Descrizione Description	Codice Cliente Customer code	Codice FBN FBN code
filtri aria a bagno d'olio <i>air cleaners in oil-bath</i>	34001030	FA3.02008
	34001050	FA2.01127
	34001070	FA3.02009
	34001080	FA1.01122
	34001100	FA2.01129
	34001140	FA2.01131

BRUMITAL

Descrizione Description	Codice Cliente Customer code	Codice FBN FBN code
filtri aria a bagno d'olio <i>air cleaners in oil-bath</i>	005009004	FA1.01121
	009009009	FA2.01124
	013009012	FA3.02007
masse filtranti <i>filtering elements</i>	005009006	MF3.01025
	009009042	MF3.01028
	013009014	MF3.01016
parti trasparenti <i>transparent bowls</i>	013009015	PT2.20055
	013009026	PT2.01650

COTIEMME

Descrizione Description	Codice Cliente Customer code	Codice FBN FBN code
filtri aria a bagno d'olio <i>air cleaners in oil-bath</i>	5/5304	FA2.01123
filtri aria a secco <i>dry air cleaners</i>	5/5109	FS3.01295

EUROSYSTEMS

Descrizione Description	Codice Cliente Customer code	Codice FBN FBN code
filtri aria a bagno d'olio <i>air cleaners in oil-bath</i>	220025209	FA2.01123
	230025212	FA1.01122
	231050205	FA2.01131
	270201014	FA2.02038

FAMOSA CAMPEON

Descrizione Description	Codice Cliente Customer code	Codice FBN FBN code
filtri aria a bagno d'olio <i>air cleaners in oil-bath</i>	13834	FA1.01179
	11638	FA2.01123
	15528	FA3.01260
	4716	FA5.02052
	24716	FA6.01142
	9566	FA7.02952

FARYMANN

Descrizione Description	Codice Cliente Customer code	Codice FBN FBN code
filtri aria a bagno d'olio <i>air cleaners in oil-bath</i>	741.051.5	FA7.02037
filtri aria a secco <i>dry air cleaners</i>	705.034.6	FS4.02514
prefiltri/ <i>precleaners</i>	541.068.2	PR1.01099

FIAT IVECO

Descrizione Description	Codice Cliente Customer code	Codice FBN FBN code
filtri aria a bagno d'olio <i>air cleaners in oil-bath</i>	4996325	FA9.02915
	4997764	FA7.02906
	5136558	FA7.02928
	8322265	FA9.02942
	8322516	FA9.02929
	8323441	FA7.02901
	9972040	FA7.02940
	301876600	FA9.02947
	301790400	FA9.02946
	4954741	MF6.03826
	4963663	MF6.03813
masse filtranti adattabili <i>suitable filtering elements</i>	4975093	MF6.03891
	4975692	MF6.03890
	599802	MF6.03862
	599270	MF603889
	62753004	MF6.01034
	8322103	MF6.03812
	8322167	MF6.03814
		MF6.03853
	9972044	MF6.01017
	300018786	MF6.03827
	300112718	MF6.03828

coppe olio <i>oil sumps</i>	4973990	CO3.03825
	4987751	CO3.03838
	9972041	CO3.01626

parti trasparenti <i>transparent bowls</i>	9970258	PT2.21017
---	---------	-----------

particolari vari <i>different items</i>	563364	PV4.24339
	563366	PV9.01701
	567003	PV9.23269
	595595	CP3.03878
	4975517	PV9.01702
	8322618	PV9.02686
	9970259	PV9.03814
	4959143	PV9.03844

prefiltri <i>precleaners</i>	1931006	PR2.02165
	4962643	PR2.02160
	4955800	PR2.01090

FISPA

Descrizione Description	Codice Cliente Customer code	Codice FBN FBN code
filtri aria a bagno d'olio <i>air cleaners in oil-bath</i>	2131.17	FA5.01211
	2131.27	FA5.02907
	2132.17	FA6.01143
	2132.18	FA6.01142

Descrizione Description	Codice Cliente Customer code	Codice FBN FBN code
	2136.16	FA7.02071
	2300.02	FA6.02948
	2301.02	FA6.02912
	2316.02	FA6.02059
	2316.03	FA6.02060
	2317.02	FA6.02036

prefiltri/precleaners	2073.04	PR2.02152
-----------------------	---------	-----------

GOLDONI

Descrizione Description	Codice Cliente Customer code	Codice FBN FBN code
filtri aria a bagno d'olio air cleaners in oil-bath	0022254 0924194 00035943	FA7.02015 FA7.02055 FA7.02943

cappellotti/rain caps	0016145 0023360 06340405	CA4.01077 CA6.01074 CA3.01071
-----------------------	--------------------------------	-------------------------------------

masse filtranti adattabili suitable filtering elements	00023358	MF8.01049
---	----------	-----------

GRILLO

Descrizione Description	Codice Cliente Customer code	Codice FBN FBN code
filtri aria a bagno d'olio air cleaners in oil-bath	51703 51763 57317	FA3.02028 FA2.01123 FA3.02032

filtri aria a secco dry air cleaners	57617	FS9.02548
---	-------	-----------

HATZ

Descrizione Description	Codice Cliente Customer code	Codice FBN FBN code
filtri aria a bagno d'olio air cleaners in oil-bath	50476200 50476300 50455600 50455700 5051500 50515100	FA3.01113 FA3.01263 FA2.01123 FA2.01125 FA4.02950 FA4.02951

INTERMOTOR

Descrizione Description	Codice Cliente Customer code	Codice FBN FBN code
filtri aria a bagno d'olio air cleaners in oil-bath	2230004 3750049 3750058 3750059 3750060 50515000 50515100	FA3.01113 FA2.01125 FA2.02017 FA1.01157 FA2.02019 FA4.02950 FA4.02951

LANDINI

Descrizione Description	Codice Cliente Customer code	Codice FBN FBN code
filtri aria a bagno d'olio air cleaners in oil-bath	1425216M91 1425217M91 3658739M91 3671423M91	FA6.02948 FA6.02912 FA7.02900 FA7.02099

Descrizione Description	Codice Cliente Customer code	Codice FBN FBN code
filtri aria a secco dry air cleaners	3551285M91 3552577M91 3552578M91 3552579M91 3552580M91	FS9.02561S FS9.02507S FS9.02549S FS9.02552S FS9.02551S

masse filtranti adattabili suitable filtering elements	1420511M91 1423899M91 3310770M1 3668132M1	MF6.03811 MF6.01037 MF6.03848 MF6.01017
---	--	--

cartucce aria in carta paper cartridge	3540418M91 3540419M91 3540422M91 3540423M91	AT2.01856 AT1.01834 AT2.06102 AT1.06171
---	--	--

prefiltri precleaners	3545692M91 4203335M91 727154 M91 976611 M91	PR2.01093 PR2.02151 PR2.02154 PR2.01094
--------------------------	--	--

cappellotti/rain caps	1425574M91	CA4.02105
-----------------------	------------	-----------

filtri aria a bagno d'olio air cleaners in oil-bath	1425216M91 1425217M91	FA6.01143
--	--------------------------	-----------

LOMBARDINI

Descrizione Description	Codice Cliente Customer code	Codice FBN FBN code
filtri aria a bagno d'olio air cleaners in oil-bath	3700.014 3700.101 3700.102 3700.105 3700.107 3700.109 3700.111 3700.119 3700.139 3700.140 3700.326 3700.338 3700.339 3700.346 3700.347	FA3.02920 FA5.01140 FA5.02043 FA4.01191 FA5.02049 FA4.01223 FA4.01191 FA5.01144 FA5.02050 FA6.02918 FA6.02919 FA6.02918 FA6.02916 FA6.02917

Descrizione Description	Codice Cliente Customer code	Codice FBN FBN code
masse filtranti adattabili suitable filtering elements	5496008 5496010 5496016 5496019 5496044 5496057 5496058 5496071 5496071	MF6.01033 MF6.03824 MF6.01037 MF6.01031 MF6.01036 MF6.01035 MF6.01032 MF6.01035 MF6.01039

Descrizione Description	Codice Cliente Customer code	Codice FBN FBN code
	5496074 5496075 5496110 5496111 5496113 5496182	MF6.01037 MF6.03821 EF5.03822 MF6.01032 EF5.03815 EF5.03823

parti trasparenti transparent bowls	1301053 1301069	PT2.01641 PT2.01640
--	--------------------	------------------------

MANN

Descrizione Description	Codice Cliente Customer code	Codice FBN FBN code
filtri aria a bagno d'olio <i>air cleaners in oil-bath</i>	35 004 67101	FA9.02926
	310 34 75133	FA7.02928
	311 200 12F	FA7.02964

MECCANICA BENASSI

Descrizione Description	Codice Cliente Customer code	Codice FBN FBN code
filtri aria a bagno d'olio <i>air cleaners in oil-bath</i>	34001030	FA3.02008
	34001050	FA2.01127
	34001070	FA3.02009
	34001080	FA1.01122
	34001110	FA3.01263
	34001150	FA1.01154
	34001160	FA5.01226

MOTOCULTORES PASQUALI

Descrizione Description	Codice Cliente Customer code	Codice FBN FBN code
filtri aria a bagno d'olio <i>air cleaners in oil-bath</i>	506504	FA2.01123

MOTORI SLANZI

Descrizione Description	Cod. Cliente Customer code	Cod. vecchio Old code	Codice FBN FBN code
filtri aria a bagno d'olio <i>air cleaners in oil-bath</i>	3700.210	402015	FA5.01165
	3700.211	402029	FA5.01207
	3700.213	402031	FA5.01253
	3700.214	402033	FA5.01248
	3700.215	402034	FA6.01153
	3700.216	402036	FA6.01187
	3700.218	402039	FA6.01177
	3700.219	402041	FA7.01178
	3700.221	402047	FA6.01204
	3700.225	402042	FA5.01138
	3700.227	402032	FA6.01150
	3700.233	402014	FA5.01164
	3700.235	402021	FA6.01169
	3700.238	402026	FA3.01139
	3700.256		FA6.01236
filtri aria a secco <i>dry air cleaners</i>	3700.222	402508	FS9.01283
masse filtranti <i>filtering elements</i>	5496.132	408132	MF6.01013
	5496.134	408148	MF6.01006
	5496.135	408162	MF6.01012
	5496.136	408166	MF6.01010
	5496.137	408177	MF6.01011
	5496.146		MF6.01047
	2175.073	408405	MF9.01043
prefiltri <i>precleaners</i>	6727.027	403037	PR2.01091
	6727.028	403038	PR2.01093
	6727.029	403041	PR9.01098
	6727.030	403047	PR2.01096
	6727.031	403026	PR2.01092
parti trasparenti <i>transparent bowls</i>	9710.084	408927	PT2.20107
	9710.085	408933	PT1.22080
	9710.099	408922	PT2.20055

Descrizione Description	Codice Cliente Customer code	Codice FBN FBN code	
cappellotti <i>rain caps</i>	2136.029	403011	CA4.01068
	2136.030	403016	CA6.01073
	2136.032	403022	CA6.01074
	2136.035	403001	CA4.01067

Descrizione Description	Codice Cliente Customer code	Codice FBN FBN code	
coppe olio <i>oil sumps</i>	9710.080	408124	CO3.01613
	9710.081	408140	CO3.01619
	9710.082	408149	CO3.01625
	9710.102		CO3.01617

MOTORI V.M.

Descrizione Description	Codice Cliente Customer code	Codice FBN FBN code
filtri aria a bagno d'olio <i>air cleaners in oil-bath</i>	0112001A	FA7.02945
	064792583	FA2.01161
	11122004A	FA5.01217
	11122024F	FA7.02071
	31120024A	FA7.01180
	31120026B	FA3.01184
	31122001A	FA7.01203
	1112011	FA5.02907
	1112053	FA7.02071

Descrizione Description	Codice Cliente Customer code	Codice FBN FBN code
masse filtranti <i>filtering elements</i>	21132007F	EF5.25087
	21132009F	EF5.27053
	41122005A	MF6.01023
	41122006A	MF6.01007
	41122020A	MF6.01017
	41122025F	MF6.02640

Descrizione Description	Codice Cliente Customer code	Codice FBN FBN code
prefiltri <i>precleaners</i>	41122016A	PR2.01100
	41122018A	PR2.01102

Descrizione Description	Codice Cliente Customer code	Codice FBN FBN code
parti trasparenti <i>transparent bowls</i>	41122015A	PT2.01639

Descrizione Description	Codice Cliente Customer code	Codice FBN FBN code
copperchi <i>covers</i>	41122004A	CP3.01668
	41122011A	CP3.01653

Descrizione Description	Codice Cliente Customer code	Codice FBN FBN code
cappellotti <i>rain caps</i>	41120047A	CA6.01073
	41120093A	CA6.01076

Descrizione Description	Codice Cliente Customer code	Codice FBN FBN code
coppe olio <i>oil sumps</i>	41122021A	CO3.01626
	41122026E	CO3.02641

Descrizione Description	Codice Cliente Customer code	Codice FBN FBN code
filtri marini <i>marine cleaners</i>	11130025F	FM1.01111
	11132025F	FM1.02268
	11132026F	FM1.02269
	11132037F	FM1.02270
	11132038F	FM1.02272
	11132039F	FM1.02273
	21132006H	FM1.02257
	31130010A	FM1.02255

MOTOZAPPE FORT

Descrizione Description	Codice Cliente Customer code	Codice FBN FBN code
filtri aria a bagno d'olio <i>air cleaners in oil-bath</i>	14610110	FA1.01122
	14610111	FA2.02044
	14610112	FA3.01263
	14610113	FA1.01121
	14610114	FA2.01129
	14610115	FA2.01123

NIBBI DECIMO

Descrizione Description	Codice Cliente Customer code	Codice FBN FBN code
filtri aria a bagno d'olio <i>air cleaners in oil-bath</i>	82010100	FA3.02009
	82010300	FA3.01113
	82010700	FA1.01121
	82010800	FA2.01123
	82010900	FA2.02017
	82011000	FA1.01157

PASBO

Descrizione Description	Codice Cliente Customer code	Codice FBN FBN code
filtri aria a bagno d'olio <i>air cleaners in oil-bath</i>	032535001	FA3.01113
	051271020	FA2.01131
	062271020	FA2.01123
	072271020	FA2.02945

RUGGERINI

Descrizione Description	Codice Cliente Customer code	Codice FBN FBN code
filtri aria a bagno d'olio <i>air cleaners in oil-bath</i>	38729	FA5.01137
	38762 ⁽¹⁾	FA6.01167
	38765 ⁽²⁾	FA5.01222
	38776 ⁽³⁾	FA6.01170
	38777	FA6.01209
	38752	FA6.01151
	38798	FA5.01190
	38801	FA5.01199
	38806 ⁽⁴⁾	FA5.01202
	38811 ⁽⁵⁾	FA5.01133
	38827	FA5.01228
	38828 ⁽⁶⁾	FA5.01233
	38829 ⁽⁷⁾	FA5.01232
	38834	FA6.01246
	38835 ⁽⁸⁾	FA5.02012
	38836	FA4.01245
	38837 ⁽⁹⁾	FA6.02010
	38840	FA4.01201
	38842	FA5.01182
	38848 ⁽¹⁰⁾	FA4.02011
	38849 ⁽¹¹⁾	FA6.01265
	38851	FA4.01267
	38852	FA6.01268
	38853	FA5.01269
	38854	FA5.01205
	38865	FA5.01262
	38867	FA6.02018
	38868	FA6.02016
	38870	FA6.02024
	38872 ⁽¹²⁾	FA4.02035
	38878	FA6.02039
	38880	FA6.02053
	38885	FA5.02088
	38886	FA3.02089
	38889	FA5.02914
	38899	FA2.01123

Descrizione Description	Codice Cliente Customer code	Codice FBN FBN code
	38912	FA5.02935
	38920	FA5.02932
	38922	FA4.02934
	38923	FA4.02938
filtri a secco <i>dry air cleaners</i>	38845 ⁽¹³⁾	FS7.01284
	38856	FS7.01281
	38866	FS5.01296
	38877	FS8.01298
filtri marini <i>marine air cleaners</i>	38755	FM1.01108
	38764	FM1.01109
	38807 ⁽¹⁴⁾	FM2.01110
masse filtranti <i>filtering elements</i>	06013	EF5.20218
	06048	EF5.20162
	06049	EF5.20175
	17534	AA1.01587
	17535	MF9.01038
	17536	MF9.01044
	17537	MF9.01045
	17538	MF9.01043
	17539	AA2.01942
	17542	AA3.01942
	17552	AS1.03722
	35913	MF6.01005
	35916	MF6.01006
	35924	MF8.01008
	35925	MF6.01042
	35926	MF6.01007
	35929	MF6.01003
	35930	MF6.01021
	35932	MF8.01002
	35935	MF5.23802
prefiltri <i>precleaners</i>	67006	PR2.01093
	67009	PR2.01096
	67012	PR2.01097
	67014	PR1.01099
	67015	PR1.01089
	67018	PR3.01092
parti trasparenti <i>transparent bowls</i>	05938	PT2.20107
	05944	PT1.22080
	05951	PT1.22727
	05972	PT2.01638
	05980	PT2.01639
	05989	PT9.01643
	05990	PT2.20019
	06006	PT2.01684
	67017	PT2.01650
anelli avorio <i>ivory coloured rings</i>	05973	PV3.20883
	06022	PV3.21449
coperchi <i>covers</i>	23314	CP3.01653
	23318	CP3.01652
	23349	CP3.01655
	23456	CP5.01720
cappellotti <i>rain caps</i>	15122	CA3.01071
	15128	CA3.01083
	15129	CA3.01084
	15148	CA4.01069
	15154	CA4.01087
	15155	CA4.02104

Descrizione Description	Codice Cliente Customer code	Codice FBN FBN code
coppe olio oil sumps	25221	CO3.01618
	25227	CO3.01617
	25228	LO3.01648
	25229	CO3.01622
	25231	CO3.01692
	25232	CO3.01689

Sostituisce/Replaces:

(1) 38769; **(2)** 38869; **(3)** 38788; **(4)** 38746 - 38801 - 38810; **(5)** 38817; **(6)** 38780 - 38792; **(7)** 38805 - 38825 - 38840; **(8)** 38729; **(9)** 38752; **(10)** 38847; **(11)** 38814 - 38831; **(12)** 38864; **(13)** 38860 - 38879; **(14)** 38822.

SAME

Descrizione Description	Codice Cliente Customer code	Codice FBN FBN code
filtri aria a secco dry air cleaners	2.4249.130.0	FS9.02507S
	2.4249.250.0	FS9.02546S
	2.4249.190.0	FS5.02582
	2.4249.380.0	FS9.02553S
	87334.51.0	FS9.02546
	87335.51.0	FS9.02507
	87336.50.0	FS9.02548

Masse filtranti adattabili Suitable filtering elements	2.4229.500.4	MF6.03897
	2.4229.010.2	MF6.03811

filtri aria a bagno d'olio air cleaners in oil-bath	87375.51.3	FA7.01180
	87375.55.3	FA6.02027
	88327.50.3	FA9.02004
	88328.50.3	FA9.02904
	88329.50.3	FA9.02903
	88330.50.3	FA9.02937
	88352.50.3	FA9.02937
	88353.50.3	FA9.02939
	2.4219.170.0	FA7.02081
	2.4219.530.0	FA6.02941

cappellotti rain caps	87336.52.0	CA6.01082
	87354.52.0	CA4.02113
	88329.53.0	CA6.01073
	2.4259.010.0	CA6.02108

prefiltri precleaners	003.8308.0	PR2.02170
	2.4239.010.0	PR2.02152
	2.4239.550.0	PR2.01090
	2.4239.080.0	PR2.02159

S.E.P.

Descrizione Description	Codice Cliente Customer code	Codice FBN FBN code
filtri aria bagno d'olio air cleaners in oil-bath	208072	FA2.01123
	214525	FA3.02023
	214963	FA1.01121
	214963/A	FA1.02041

SOFIMA

Descrizione Description	Codice Cliente Customer code	Codice FBN FBN code
filtri aria a bagno d'olio air cleaners in oil-bath	6000.6	FA6.02004
	6000.7	FA6.02904
	6000.8	FA7.02903
	6000.9	FA9.02937
prefiltri/precleaners	6025.4	PR2.02152

TECUMSEH

Descrizione Description	Codice Cliente Customer code	Codice FBN FBN code
filtri aria a bagno d'olio air cleaners in oil-bath	FBNFA101121	FA1.01121

VALPADANA

Descrizione Description	Codice Cliente Customer code	Codice FBN FBN code
filtri aria a secco dry air cleaners	515896	FS9.02556S
	515897	FS9.02557S
prefiltri/precleaners	123597	PR2.01101

YANMAR

Descrizione Description	Codice Cliente Customer code	Codice FBN FBN code
filtri aria a bagno d'olio air cleaners in oil-bath	114299-12910	FA2.02921
	114399-12910	FA3.02933

